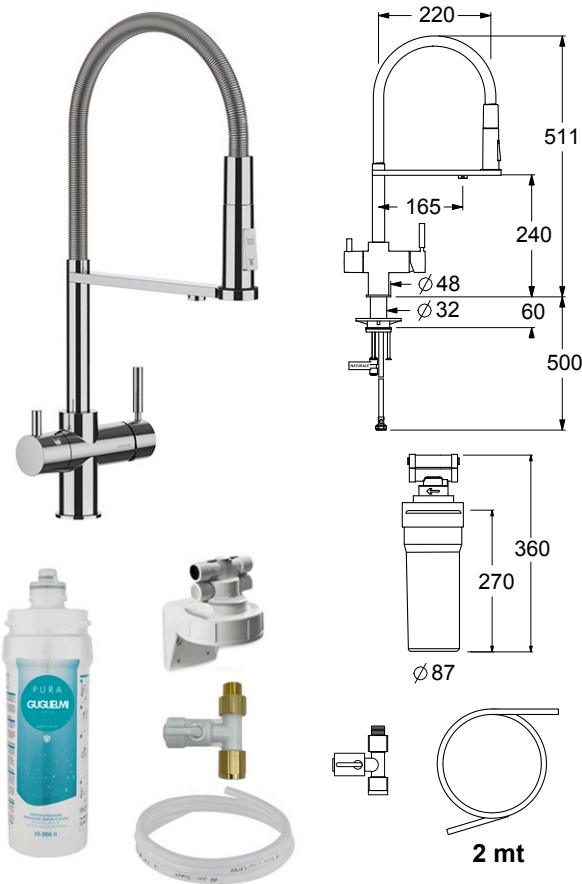


AP60010

Miscelatore monocomando per lavello semi-pro, bocca girevole, doccia estraibile 2 getti in metallo con aggancio agevolato, cartuccia ceramica per acqua domestica portata 9 l/min. Vitone ceramico 45° in ecobrass per acqua naturale, portata 3 l/min. Flex di alimentazione softpex 3/8", fissaggio a 3 viti, tubo LLDPE alimentare con aggancio rapido, valvola di intercettazione. Completo di sistema di microfiltrazione con attacco parete a 2 viti.

Semi-pro single lever sink mixer, swivel spout, 2 jets metal pull-out handshower with easy connection, ceramic cartridge for domestic water 9 l/min flow rate. 45° ceramic ecobrass valve for still water, 3 l/min flow rate. 3/8" connection flexible hoses of softpex, assembling support with 3 screws, LLDPE food pipe with quick connection, interception valve. Complete with microfiltration system with 2 screws wall-mounted attack.



FORO UTILE HOLE WIDTH Ø35

CARATTERISTICHE FEATURES



CERTIFICAZIONI PRODOTTO PRODUCT APPROVALS

L'articolo può disporre di alcune di queste certificazioni. The article may have some of these approvals.



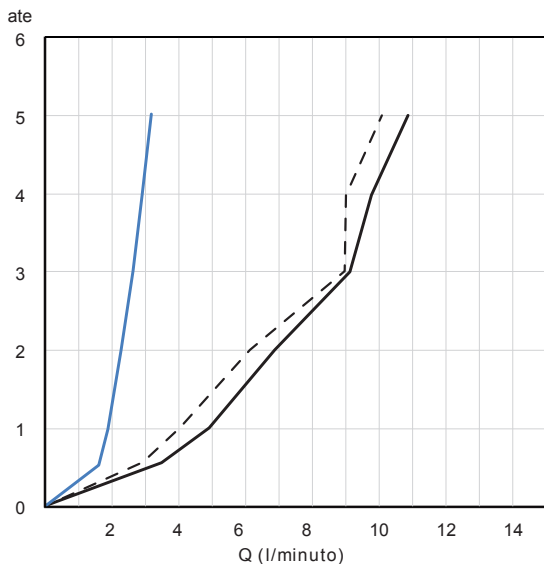
IMBALLI E RICICLABILITÀ PACKAGING AND RECYCLING

SCATOLA BOX	VOLUME VOLUME	TARA TARE	PESO LORDO GROSS WEIGHT
11 x 36,5 x 78 cm	0,031 m ³	0,95 kg	5,63 kg
COLLO MC	VOLUME VOLUME	TARA TARE	N° SCATOLE PER COLLO N° BOXES FOR MC
38 x 80 x 40 cm	0,122 m ³	1,2 kg	3
PLASTICA PLASTIC	CARTA PAPER	PALLET PALLET	N° COLLI PER PALLET N° MC FOR PALLET
0,552 kg	1,35 kg	9,6 kg	9

DIAGRAMMA DI PORTATA FLOW RATE DIAGRAM

Test eseguito secondo le norme europee EN 817 - EN 200. Portata calcolata con l'impiego di aeratori certificati.

Test carried out according to the European standards EN 817 - EN 200. Flow rate calculated by the application of certified aerators.



ACQUA DOMESTICA DOMESTIC WATER

Acqua miscelata Mixed water	ate				
Q (l/min)	1	2	3	4	5
Q (l/min)	4,9	6,9	9,1	9,7	10,8

Doccetta spray Spray shower	ate				
Q (l/min)	1	2	3	4	5
Q (l/min)	4,0	6,1	9,0	9,0	10,1

ACQUA MICROFILTRATA MICROFILTERED WATER

Acqua naturale Still water	ate				
Q (l/min)	1	2	3	4	5
Q (l/min)	1,8	2,2	2,7	2,9	3,2