

N 50, Forno da incasso, 60 cm, Acciaio inox  
BIACEZANO



COOKING PASSION SINCE 1877



A

✓ Display LCD semplice e chiaro per una lettura immediata

#### Caratteristiche

##### Dati tecnici

Colore/materiale del frontale : Acciaio inox  
Tipologia costruttiva del prodotto : Da incasso  
Sistema di pulizia : Autopulizia idrolitica  
Dimensioni del vano per l'installazione (AxLxP) (mm) : 585-595 x 560-568 x 550  
Dimensioni del prodotto (mm) : 595 x 594 x 548  
Dimensioni del prodotto imballato (AxLxP) (mm) : 675 x 690 x 660  
Materiale del cruscotto : vetro  
Materiale porta : vetro  
Peso netto (kg) : 31,242  
Volume utile (l) : 71  
Metodo di cottura : aria calda, aria calda intensiva, Grill a superficie grande, grill ventilato, riscaldamento inferiore, riscaldamento superiore/infer.  
Materiale della cavità : Other  
Regolazione della temperatura : Meccanico  
Numero di luci interne : 1  
Certificati di omologazione : CE, VDE  
Lunghezza del cavo di alimentazione elettrica (cm) : 120  
Codice EAN : 4242004219798  
Numero di vani - (2010/30/CE) : 1  
Classe di efficienza energetica (2010/30/EC) : A  
Energy consumption per cycle conventional (2010/30/EC) : 0,97  
Energy consumption per cycle forced air convection (2010/30/EC) : 0,81  
Indice di efficienza energetica (2010/30/CE) : 95,3  
Dati nominali collegamento elettrico (W) : 3400  
Corrente (A) : 16  
Tensione (V) : 220-240  
Frequenza (Hz) : 60; 50  
Tipo di spina : Schuko

#### Accessori opzionali

Z11AB15A0 : Easy to clean tray , Z11AU15A0 : Vassoio multiuso , Z11CB10E0 : , Z11CR10X0 : ACCESSORIO x FORNI , Z11CU10E0 : , Z11GU20X0 : Pirofila in vetro per forni , Z11TE25X0 : Accessorio forno incasso , Z11TF25X0 : Accessorio Forno incasso , Z11TF36X0 : , Z11TI15X0 : Guida clip rail , Z11TJ25X0 : ACCESSORIO FORNO , Z11TJ35X0 : Accessorio Forno incasso , Z12CL10A0 : Coperchio per tegame professionale , Z12CN10A0 : Tegame professionale , Z1913X0 : Piastra per cottura pane e pizza , Z19DD10X0 : ACCESSORIO x FORNI



4 242004 219798

## Caratteristiche

### Caratteristiche principali

- Display LCD (bianco)
- Sistema di pulizia EasyClean
- Regolazione della temperatura da 50 °C a 275 °C
- Volume cavità: 71 l
- EasyClock: orologio elettronico con timer e programmatore

### Altre caratteristiche

- Forno con ampia cavità e supporto teglie
- Cavità interna: Smalto grigio
- Riscaldamento rapido
- Illuminazione interna alogena
- Raffreddamento tangenziale
- Temperatura porta max. 50°C
- <8088brandlookup\_nl(TUE, KIN, SIK, SIB, REW, STA, TKS)>

### Accessori

- Accessori: Griglia combinata, Leccarda universale smaltata

### Etichetta energetica

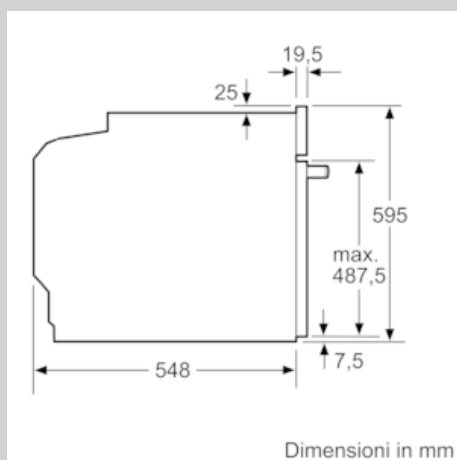
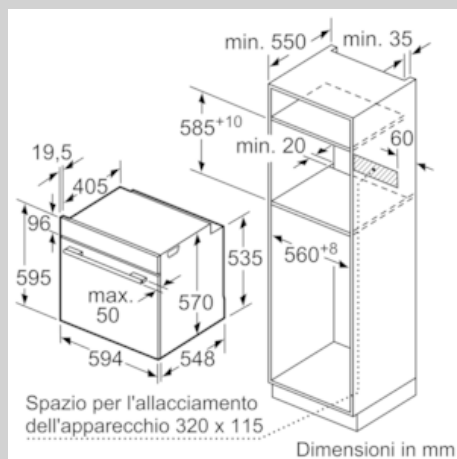
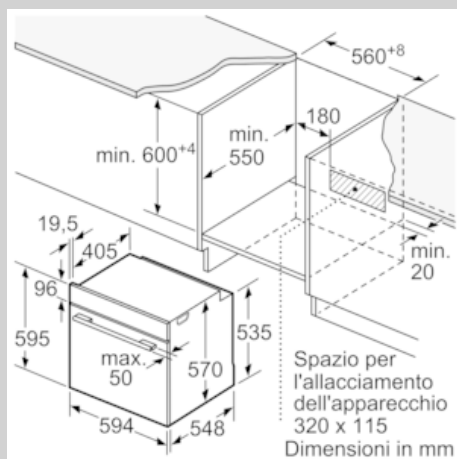
- Classe di efficienza energetica (acc. EU Nr. 65/2014): A (in una scala di classi di efficienza energetica da A+++ a D) Consumo energetico per ciclo durante funzionamento convenzionale: 0.97 kWh Consumo energetico per ciclo durante funzionamento ventilato: 0.81 kWh Numero di cavità: 1 Tipo di alimentazione: elettrica Volume della cavità: 71 l
- Assorbimento massimo elettrico: 3.4 kW

### Informazioni tecniche

- Lungh. cavo alimentazione: 120 cm
- Tensione: 220 - 240 V
- Dimensioni apparecchio (AxLxP): 595 mm x 594 mm x 548 mm
- Dimensioni nicchia (AxLxP): 560 mm - 568 mm x 585 mm - 595 mm x 550 mm
- Si prega di fare riferimento alle quote d'installazione mostrate nel disegno tecnico

N 50, Forno da incasso, 60 cm, Acciaio inox  
BIACEZANO

Disegni quotati



Montaggio con un piano di cottura.

