

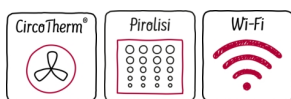
N 50, Forno da incasso, 60 x 60 cm, Acciaio inox
B2ACH7AH0



COOKING PASSION SINCE 1877



A



CircoTherm®: il sistema brevettato neff per cuocere pietanze diverse contemporaneamente su 3 livelli diversi

- ✓ CircoTherm®: soluzione smart ad aria calda per cuocere utilizzando fino a tre livelli contemporaneamente.
- ✓ Il duo perfetto per la pulizia: EasyClean® per una pulizia veloce e di tutti i giorni oppure Autopulizia Piroolitica per eliminare completamente ogni traccia di sporco
- ✓ Display LCD semplice e chiaro per una lettura immediata
- ✓ Home Connect: dai libero sfogo alla tua creatività tramite app.

Caratteristiche

Dati tecnici

Colore/materiale del frontale : Acciaio inox
Tipologia costruttiva del prodotto : Da incasso
Sistema di pulizia : Pirolisi+Idrolisi
Dimensioni del vano per l'installazione (AxLxP) : 585-595 x 560-568 x 550 mm
Dimensioni (AxLxP) : 595 x 594 x 548 mm
Dimensioni del prodotto imballato (AxLxP) : 675 x 690 x 660 mm
Materiale del cruscotto : vetro
Materiale porta : vetro
Peso netto : 36,9 kg
Volume utile : 71 l
Metodo di cottura : aria calda, Aria calda delicata, funzione pizza, Grill a superficie grande, grill ventilato, Impostazione cottura pane, riscaldamento inferiore, riscaldamento superiore e inferiore
Materiale della cavità : Other
Regolazione della temperatura : elettronica
Numero di luci interne : 1
Certificati di omologazione : CE, VDE
Lunghezza del cavo di alimentazione elettrica : 120 cm
Codice EAN : 4242004245476
Numero di vani - (2010/30/CE) : 1
Classe di efficienza energetica (2010/30/EC) : A
Energy consumption per cycle conventional (2010/30/EC) : 0,99 kWh/cycle
Energy consumption per cycle forced air convection (2010/30/EC) : 0,81 kWh/cycle
Indice di efficienza energetica (2010/30/CE) : 95,3 %
Dati nominali collegamento elettrico : 3600 W
Corrente : 16 A
Tensione : 220-240 V
Frequenza : 50; 60 Hz
Tipo di spina : Schuko

Accessori opzionali

Z11AB15A0 : Easy to clean tray , Z11AU15A0 : Vassoio multiuso , Z11CB10E0 : ACCESSORIO FORNO , Z11CR10X0 : ACCESSORIO x FORNI , Z11CU10E0 : Accessorio forno incasso , Z11GU20X0 : Pirofila in vetro per forni , Z11TE25X0 : Accessorio forno incasso , Z11TF25X0 : Accessorio Forno incasso , Z11TF36X0 : ACCESSORIO x FORNI , Z11TI15X0 : Guida clip rail , Z11TJ25X0 : ACCESSORIO FORNO , Z11TJ35X0 : Accessorio Forno incasso , Z12CL10A0 : Coperchio per tegame professionale , Z12CN10A0 : Tegame professionale , Z13CV05S0 : Accessori forni , Z1913X0 : Piastra per cottura pane e pizza , Z19DD10X0 : ACCESSORIO x FORNI



Caratteristiche

Caratteristiche principali

- 8 programmi di cottura: CircoTherm, riscaldamento superiore e inferiore, grill ventilato, Grill a superficie grande, Funzione Pizza, Funzione pane, riscaldamento inferiore
- Display LCD
- Volume cavità: 71 l
- Regolazione della temperatura da 30 °C a 275 °C
- HomeConnect ready
- Sistema di pulizia EasyClean
- Autopulizia pirolitica

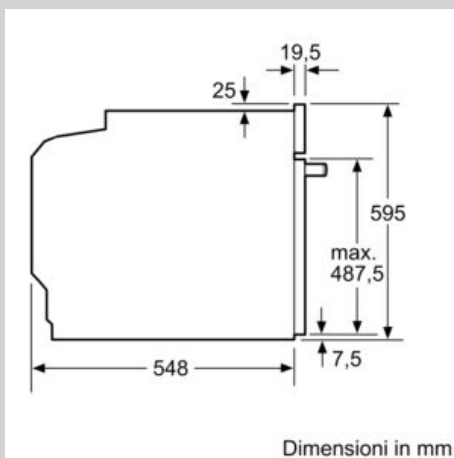
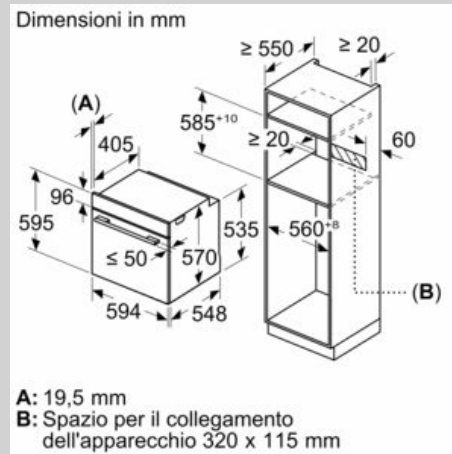
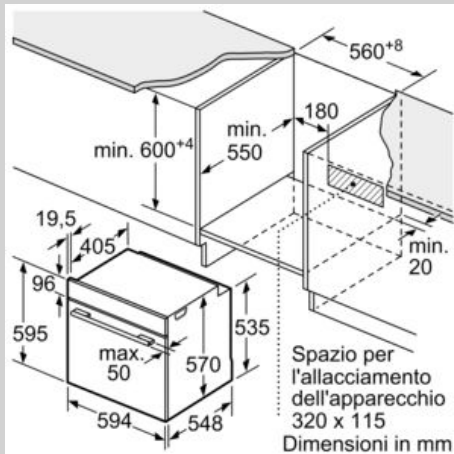
Altre caratteristiche

- Temperatura porta max. 30 °C
- Riscaldamento rapido
- EasyClock: orologio elettronico con timer e programmatore
- Illuminazione interna alogena, Illuminazione disinseribile
- Settaggio temperatura tramite manopola, Manopole push-pull

Etichetta energetica

- Assorbimento massimo elettrico: 3.6 kW
- Classe di efficienza energetica (acc. EU Nr. 65/2014): A (in una scala di classi di efficienza energetica da A+++ a D)
Consumo energetico per ciclo durante funzionamento convenzionale: 0.99 kWh
Consumo energetico per ciclo durante funzionamento ventilato: 0.81 kWh
Numero di cavità: 1 Tipo di alimentazione: elettrica Volume della cavità: 71 l

Disegni quotati



Montaggio con un piano di cottura.

