

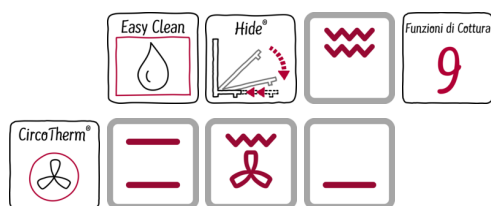
N 50, Forno con vapore da incasso, Acciaio inox  
B3AVH4HN1



COOKING PASSION SINCE 1877



A



Forno con AddedSteam per rendere i tuoi piatti più succosi grazie ad un'aggiunta di vapore e porta a scomparsa Hide® per un tocco di design esclusivo

- ✓ Display LCD semplice e chiaro per una lettura immediata
- ✓ Programmi automatici per un aiuto veloce e semplice in cucina!
- ✓ Display LCD semplice e chiaro per una lettura immediata
- ✓ Programmi automatici per un aiuto veloce e semplice in cucina!

#### Caratteristiche

##### Dati tecnici

Colore/materiale del frontale : Acciaio inox  
 Tipologia costruttiva del prodotto : Da incasso  
 Sistema di pulizia : Autopulizia idrolitica  
 Dimensioni del vano per l'installazione (AxLxP) (mm) : 585-595 x 560-568 x 550  
 Dimensioni del prodotto (mm) : 595 x 594 x 548  
 Dimensioni del prodotto imballato (AxLxP) (mm) : 670 x 690 x 660  
 Materiale del cruscotto : vetro  
 Materiale porta : vetro  
 Peso netto (kg) : 37,052  
 Volume utile (l) : 71  
 Metodo di cottura : aria calda, aria calda intensiva, Grado cottura pane, Grill a superficie grande, grill ventilato, riscaldamento inferiore, riscaldamento superiore/infer.  
 Materiale della cavità : Other  
 Regolazione della temperatura : elettronica  
 Numero di luci interne : 1  
 Certificati di omologazione : CE, VDE  
 Lunghezza del cavo di alimentazione elettrica (cm) : 120  
 Codice EAN : 4242004241485  
 Numero di vani - (2010/30/CE) : 1  
 Classe di efficienza energetica (2010/30/EC) : A  
 Energy consumption per cycle conventional (2010/30/EC) : 1,04  
 Energy consumption per cycle forced air convection (2010/30/EC) : 0,81  
 Indice di efficienza energetica (2010/30/CE) : 95,3  
 Dati nominali collegamento elettrico (W) : 3600  
 Corrente (A) : 16  
 Tensione (V) : 220-240  
 Frequenza (Hz) : 50; 60  
 Tipo di spina : Schuko

#### Accessori opzionali

Z11AB15A0 : Easy to clean tray , Z11AU15A0 : Vassoio multiuso ,  
 Z11CB10E0 : ACCESSORIO FORNO , Z11CR10X0 : ACCESSORIO  
 x FORNI , Z11CU10E0 : Accessorio forno incasso , Z11TE25X0 :  
 Accessorio forno incasso , Z11TF25X0 : Accessorio Forno incasso ,  
 Z11TF36X0 : ACCESSORIO x FORNI , Z11TI15X0 : Guida clip rail ,  
 Z11TJ25X0 : ACCESSORIO FORNO , Z11TJ35X0 : Accessorio Forno  
 incasso , Z13CV05S0 : Accessori forni , Z1913X0 : Piastra per cottura  
 pane e pizza , Z19DD10X0 : ACCESSORIO x FORNI



# N 50, Forno con vapore da incasso, Acciaio inox

## B3AVH4HN1

### Caratteristiche

#### Caratteristiche principali

- Display LCD
- Porta del forno a scomparsa HIDE®
- Forno con 9 funzioni di cottura: CircoTherm, riscaldamento superiore e inferiore, grill ventilato, Grill a superficie grande, Funzione Pizza, Funzione pane, riscaldamento inferiore, CircoTherm Eco, rigenerazione cibi
- Funzioni combinabili con gli impulsi di vapore: aria calda 3D, grill ventilato, riscaldamento statico (resistenza inferiore e superiore)
- Numero programmi automatici: 15
- Regolazione della temperatura da 30 °C a 275 °C
- Volume cavità: 71 l
- 1 guida telescopica Cliprails inclusa, con funzione d'arresto

#### Altre caratteristiche

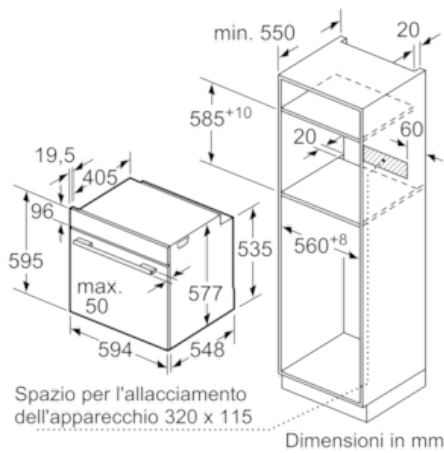
- Capacità serbatoio: 0.2 l
- Settaggio temperatura tramite manopola, Manopole push-pull
- Pannelli catalitici Eco Clean: parete posteriore
- Sistema di pulizia EasyClean
- EasyClock: orologio elettronico con timer e programmatore
- Funzioni aggiuntive: Programma di decalcificazione
- Riscaldamento rapido
- Illuminazione interna alogena
- Accessori: 1 leccarda smaltata bassa, Griglia combinata, Leccarda universale smaltata

#### Etichetta energetica

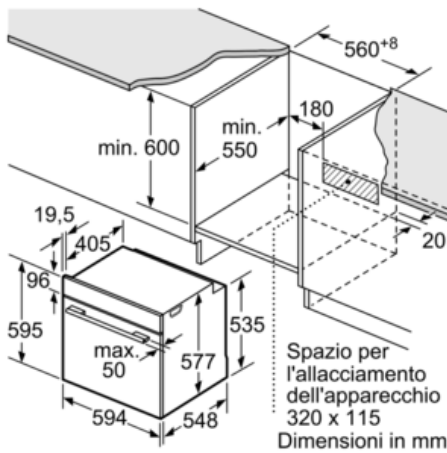
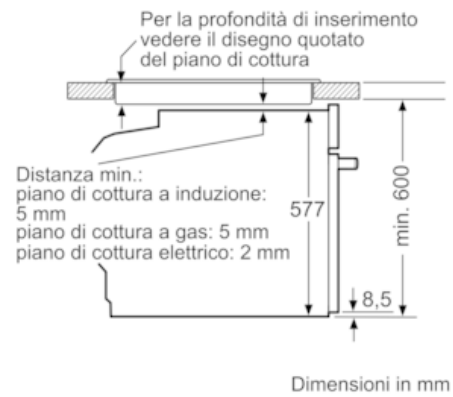
- Classe di efficienza energetica (acc. EU Nr. 65/2014): A (in una scala di classi di efficienza energetica da A+++ a D) Consumo energetico per ciclo durante funzionamento convenzionale: 1.04 kWh Consumo energetico per ciclo durante funzionamento ventilato: 0.81 kWh Numero di cavità: 1 Tipo di alimentazione: elettrica Volume della cavità: 71 l
- Assorbimento massimo elettrico: 3.6 kW

N 50, Forno con vapore da incasso, Acciaio inox  
B3AVH4HN1

Disegni quotati



Montaggio con un piano di cottura.



Se l'apparecchio viene montato sotto un piano di cottura deve essere rispettato il seguente spessore del piano di lavoro (event. incl. sottostruttura).

Tipo di piano di cottura	Spessore del piano di lavoro min.	
	rialzato	a filo
Piano di cottura a induzione	37 mm	38 mm
Piano di cottura con sistema a induzione sull'intera superficie	47 mm	48 mm
Piano di cottura a gas	30 mm	38 mm
Piano di cottura elettrico	27 mm	30 mm

