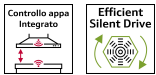


N 50, CAPP A PARETE, 60 CM, IN VETRO NERO  
D651FN1S0



La cappa inclinata con motore Efficient Silent Drive e Smart Hood Automatic per una cucina automaticamente libera da odori e rumori

- ✓ Funzione dimmer: consente di regolare facilmente la luce in base al proprio stato d'animo con il semplice tocco di un dito.
- ✓ Controllo della cappa integrata: regola il livello di aspirazione e l'illuminazione della tua cappa.
- ✓ Alta capacità di aspirazione grazie al motore ad alte prestazioni.
- ✓ Efficient Drive: motore della cappa silenzioso e a basso consumo energetico per una cucina più tranquilla.
- ✓ TouchControl: pannello di controllo integrato nella superficie piatta per un funzionamento fluido.

HEZG9AS00S	Adattatore
Z51B XK0S1	Camino estensibile 1000mm x cappe a muro
Z51BXL0S1	ACCESSORIO CAPP A INCASSO
Z51K1B1X6	Filtro carboni attivi CleanAirPlus (ricam)
Z51K1I1X6	Kit installaz. CleanAirPlus senza camino
Z51K1V1X6	Kit installaz. a ricircolo CleanAirPlus

Tipologia:	A parete
Lunghezza del cavo di alimentazione elettrica:	130.0 cm
Altezza del camino:	420-663/457-750 mm
Altezza:	320 mm
Dist.min.dal fornello elettr.:	450 mm
Dist.min.dal fornello gas:	650 mm
Peso netto:	11.9 kg
Tipo di controllo:	elettronico
Velocità di funzionamento:	3 velocità + 2 intensive
Potenza massima (modalità espulsione):	431 m <sup>3</sup> /h
Massima potenza ricircolo aria con livello intenso:	687 m <sup>3</sup> /h
Massima potenza ricircolo aria:	427 m <sup>3</sup> /h
Potenza massima espulsione aria con stadio intenso:	768 m <sup>3</sup> /h
Massimo flusso d'aria:	431 m <sup>3</sup> /h
Numero di luci:	2
Livello sonoro:	56 dB(A) re 1pW
Diametro dello sbocco d'uscita dell'aria:	150 mm
Materiale del filtro grassi:	Alluminio lavabile
Codice EAN:	4242004274056
Potenza:	140 W
Corrente:	10 A
Tensione:	220-240 V
Frequenza:	50; 60 Hz
Tipo di spina:	Schuko
Tipo di installazione:	Montaggio a parete



## N 50, CAPPA A PARETE, 60 CM, IN VETRO NERO D65IFN1S0

- D65IFN1S0
- Cappa inclinata a parete Black Glass, 60 cm

### Design:

- DesignCreative in vetro nero
- Installazione a parete
- Pannello principale in Vetro trasparente nero
- Possibilità d'installazione ad espulsione, a ricircolo con camino e a ricircolo senza camino
- Per installazione a ricircolo è necessario il kit Clean Air Plus (acquistabile separatamente come accessorio).

### Caratteristiche principali:

- Motore BLDC altamente efficiente
- Funzionamento ad espulsione o a ricircolo d'aria
- Filtri antigrasso in metallo lavabili in lavastoviglie
- 3 livelli di potenza, 1 stadio intensivo
- Illuminazione Softlight : la luce si accende e si spegne in maniera graduale
- Regolazione luminosità : intensità della luce regolabile.
- Temperatura: 3500 k
- Intensità della luce: 502 lux
- 2 zone di aspirazione: anteriore e posteriore
- 2 filtri antigrasso.

### Comfort:

- Reset automatico dal livello intensivo al livello normale dopo 6 min
- Funzionamento automatico post cottura per 10 min

### Connettività:

- Home Connect: controlla la tua cappa e seleziona i preferiti via smartphone o tablet
- Controllo tramite piano cottura
- Performance Profiles: scegli tra profilo standard, profilo performance o profilo silence per incrementare la potenza o ridurre la rumorosità tramite l'app Home Connect
- Cappa completamente automatica
- Smart Hood Automatic: la cappa adatta automaticamente il livello di aspirazione grazie alle informazioni che riceve dal piano cottura tramite Home Connect (è necessario collegare il piano e la cappa nell'app Home Connect)
- Illuminazione LED con calore regolabile: ti permette di adattare il calore della luce a seconda della tue necessità tramite l'app Home Connect
- Indicatore di saturazione e funzione reset per il filtro antigrasso ed antiodore disponibili tramite l'app Home Connect

### Pulizia:

- Superfici e materiali lisci facili da pulire
- Il pannello in vetro resta bloccato una volta aperto per facilitare la pulizia ed avere un migliore accesso ai filtri
- Secondo il regolamento EN 61591 e EN/ IEC 60704-2-13 l'apparecchio raggiunge i seguenti valori in modalità espulsione: Livello 1: capacità di aspirazione 223 m<sup>3</sup>/h; rumorosità 39 db (A) re1pW Livello 2: capacità di aspirazione 319 m<sup>3</sup>/h; rumorosità 48 db (A) re1pW Livello 3: capacità di aspirazione 431 m<sup>3</sup>/h;

rumorosità 56 db (A) re1pW Livello intensivo: capacità di aspirazione 768 m<sup>3</sup>/h; rumorosità 68 db (A) re1pW

- Le funzionalità di HomeConnect possono essere estese integrando numerose applicazioni di partner
- Controllo vocale abilitato (solo nei paesi in cui è disponibile questo servizio)

### Performance installazione a ricircolo:

- Secondo il regolamento EN 61591 e EN/ IEC 60704-2-13 l'apparecchio raggiunge i seguenti valori in modalità ricircolo con il kit Clean Air plus senza camino (disponibili come accessori acquistabili separatamente): Livello 1: capacità di aspirazione 210 m<sup>3</sup>/h ; rumorosità 46 db (A) re1pW Livello 2: capacità di aspirazione 300 m<sup>3</sup>/h ; rumorosità 54 db (A) re1pW Livello 3: capacità di aspirazione 427 m<sup>3</sup>/h ; rumorosità 64 db (A) re1pW Livello intensivo: capacità di aspirazione: 687 m<sup>3</sup>/h ; rumorosità 76 db (A) re1pW)
- Secondo il regolamento EN 61591 and EN/ IEC 60704-2-13 l'apparecchio raggiunge i seguenti valori in modalità ricircolo con il kit Clean Air plus e con camino (disponibili come accessori acquistabili separatamente): Livello 1: capacità di aspirazione 208 m<sup>3</sup>/h; rumorosità 47 db (A) re1pW Livello 2: capacità di aspirazione 309 m<sup>3</sup>/h; rumorosità 54 db (A) re1pW Livello 3: capacità di aspirazione 429 m<sup>3</sup>/h; rumorosità 62 db (A) re1pW Livello intensivo: capacità di aspirazione 724 m<sup>3</sup>/h; rumorosità 74 db (A) re1pW)
- Classe di efficienza energetica: A+ (in una scala di classi di efficienza energetica da A+++ a D)
- Consumo annuo di energia (kWh): 31.7 kWh\*
- Classe di efficienza energetica del motore: A\*
- Classe di efficienza energetica del filtro grassi: C\*
- Voltaggio: 220 - 240 V
- Sostenibilità:

### Informazioni tecniche:

- Made in Germany: prodotto in un sito di produzione a CO2 neutrale
- Imballaggio ecologico
- La tecnologia di soffiaggio più efficiente disponibile sul mercato

### Dimensioni:

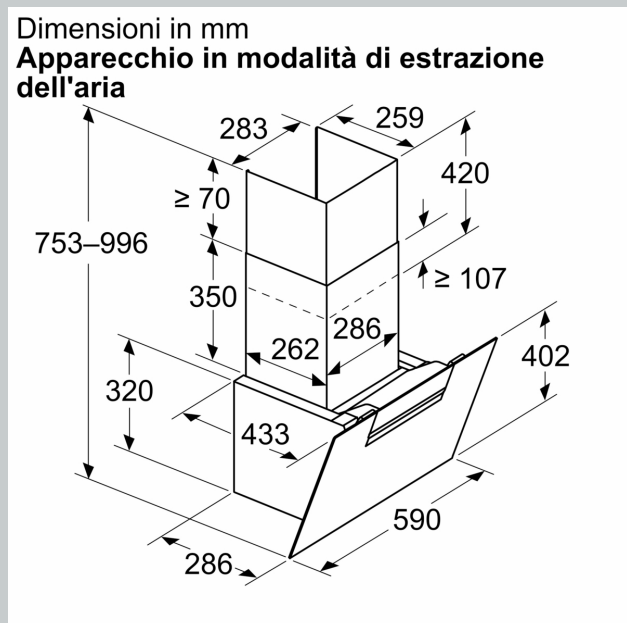
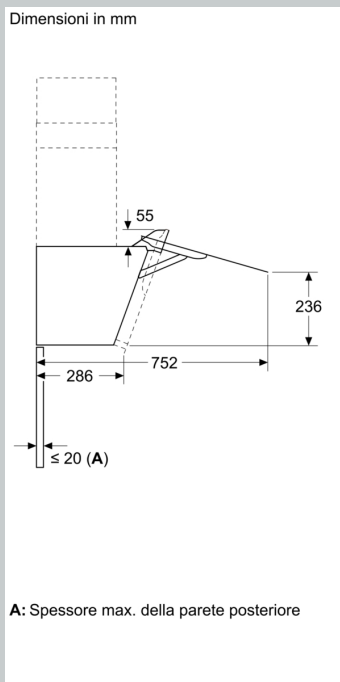
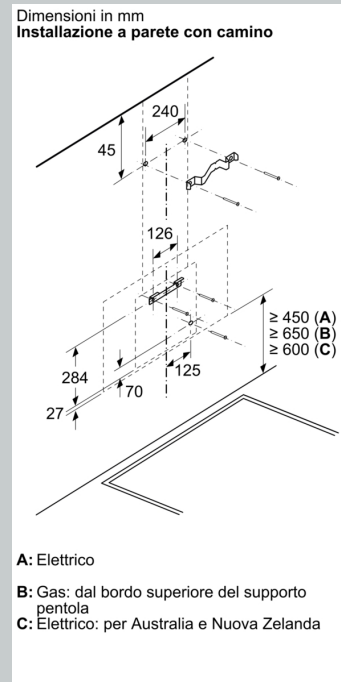
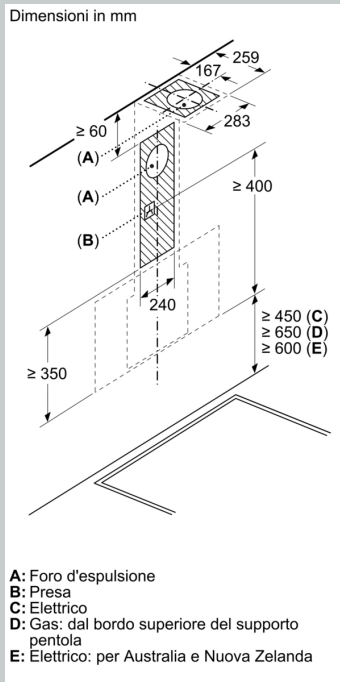
- Assorbimento elettrico: 140 W
- Dimensioni montaggio a ricircolo (HxWxD): 790-1083 x 590 x 433 mm
- Diametro del tubo 150 mm (Ø 150 mm chiuso)
- Classe di efficienza energetica della illuminazione: A\*
- Valvola di non ritorno
- Dati sul consumo:
- Cavo collegamento elettrico 1.3 m
- Dimensioni montaggio ad espulsione (HxWxD): 753-996 x 590 x 433 mm
- 2 pezzo, LED, 3W, con colore modificabile in base alla temperatura
- Funzione intervallo: disponibile tramite app Home Connect
- Mantieni aggiornato il tuo elettrodomestico con le ultime versioni del software (disponibile con prodotti connessi Home Connect).

### Performance installazione ad espulsione:

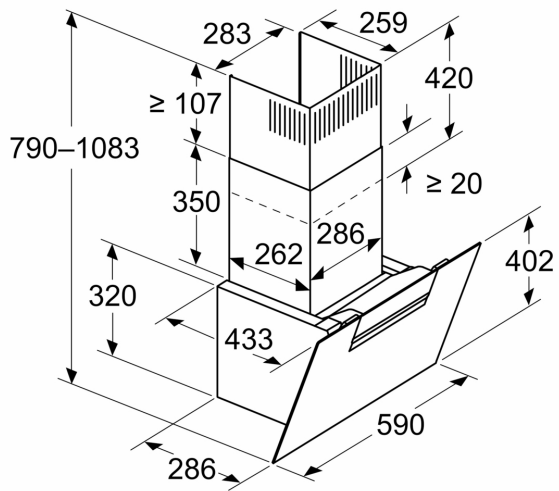
- Smart Hood Automatic per migliori risultati con il minimo consumo di energia



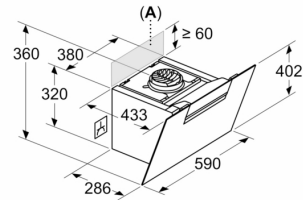
N 50, CAPP A PARETE, 60 CM, IN VETRO NERO  
D651FN1S0



Dimensioni in mm  
**Apparecchio in modalità di ricircolo d'aria**



Dimensioni in mm  
**Apparecchio in modalità di ricircolo d'aria senza tubo**



La presa pu essere applicata lateralmente o sulla parte superiore dell'apparecchio

**A:** Presa solo all'esterno dell'area contrassegnata