

N 50, BUILT-IN FREEZER, 71.2 X 55.8 CM, CERNIERA PIATTA
G1113FE0



Accessori integrati

1 x Vaschetta per il ghiaccio

Accessori opzionali

KU1213Z0 Accessorio lavastoviglie incasso

√ Low Frost: minimizza la formazione di brina nel freezer, riducendo la necessità di sbrinare manualmente

Caratteristiche

Dati tecnici

Classe di efficienza energetica: E
 Consumo medio annuale di energia in chilowattora per anno (kWh/a): 167 kWh/a
 Somma del volume degli scomparti congelati: 72 l
 Emissioni di rumore aereo: 36 dB(A) re 1 pW
 Classe di emissioni di rumore aereo: C
 Display temperatura del congelatore:nessuno
 Illuminazione: no
 Categoria prodotto: congelatore verticale
 Design: Da incasso
 Porta con cornice esterna: No
 Sistema No Frost: No
 Altezza del cassetto: 712 mm
 Larghezza: 558 mm
 Profondità del prodotto: 550 mm
 Dimensioni del prodotto imballato (AxLxP): 790 x 640 x 620 mm
 Peso netto: 35.6 kg
 Peso lordo: 38.0 kg
 Potenza: 90 W
 Corrente: 10 A
 Frequenza: 50 Hz
 Lunghezza del cavo di alimentazione elettrica: 230.0 cm
 Cerniera : Reversibile a destra
 Sbrinamento: manuale
 Segnalazione guasti / Malfunzionamenti: visual and audible
 Serratura: no
 Numero di cassette/cestelli: 3
 Vani congelatore con sportello: 0
 Codice EAN: 4242004239628
 Marchio: Neff
 Nome prodotto / codice commerciale: G1113FE0
 Categoria prodotto: congelatore verticale
 Accessori inclusi: 1 x Vaschetta per il ghiaccio



*N 50, BUILT-IN FREEZER, 71.2 X 55.8 CM, CERNIERA
PIATTA
G1113FEO*

Caratteristiche

Caratteristiche principali

- Comandi LED per la regolazione elettronica della temperatura
- Segnale di allarme acustico, Segnale di allarme ottico per aumento della temperatura
- Sistema Allfrost per un freddo uniforme
- Dimensioni in cm (hxlxp) 71.2 cm x 55.8 cm x 54.5 cm
- Dimensioni nicchia in cm (hxlxp): 72.0 cm x 56.0 cm x 55.0 cm
- Porta con cerniera piatta
- Cerniere a destra, Cerniere reversibili
- Volume Netto totale: 72 l

VANO CONGELATORE****

- LowFrost - riduce la formazione di brina
- Funzione congelamento Super
- 3 cassetti trasparenti

Altre Caratteristiche

- Classe climatica: SN-T
- Capacità di congelamento 24h: 4.4 kg
- Tempo di risalita della temperatura: 13 h

ACCESSORI

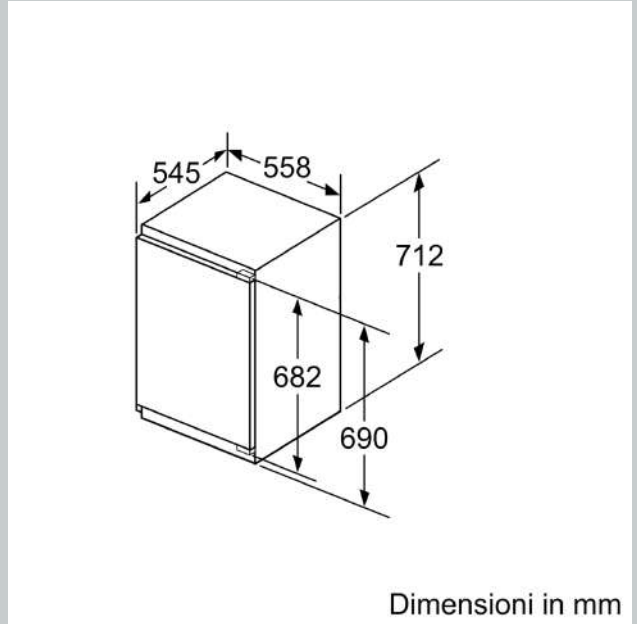
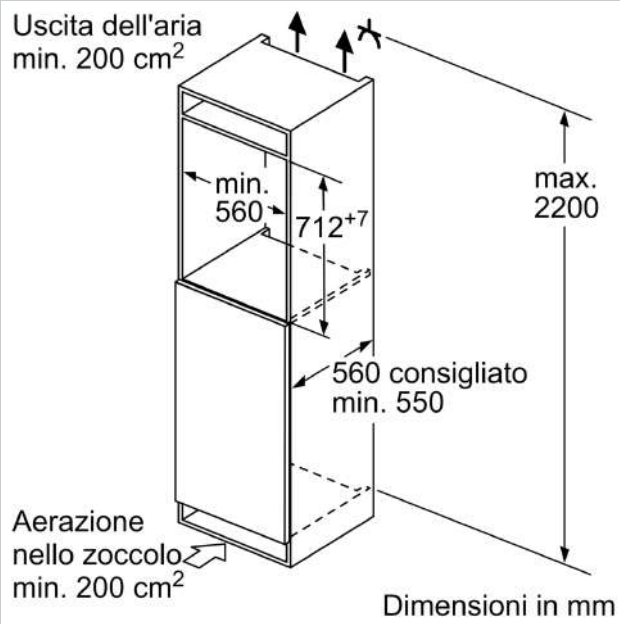
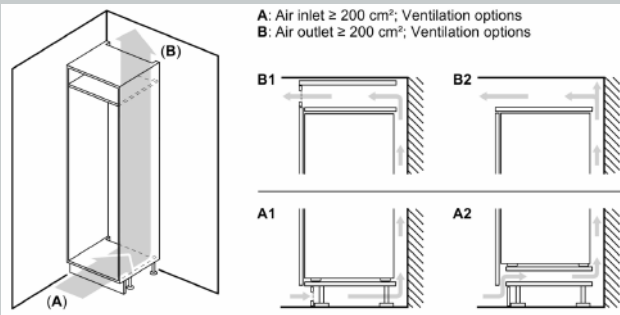
- Vaschetta per il ghiaccio

Etichetta energetica

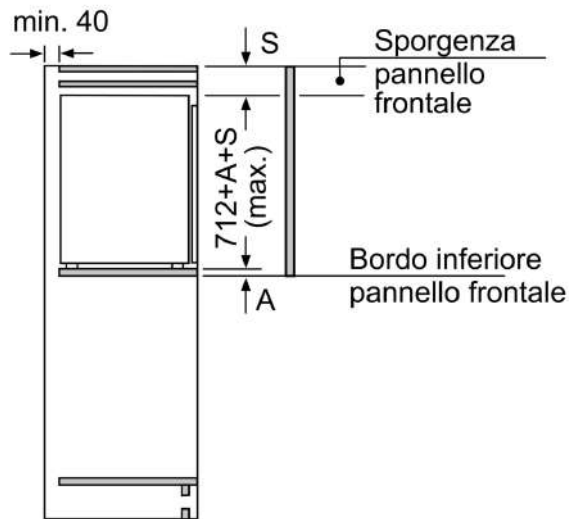
- Classe di efficienza energetica: E
- Consumo annuale: 167 kWh
- Volume Netto Congelatore: 72 l
- Emissioni di rumore aereo: 36 db

N 50, BUILT-IN FREEZER, 71.2 X 55.8 CM, CERNIERA PIATTA
G1113FE0

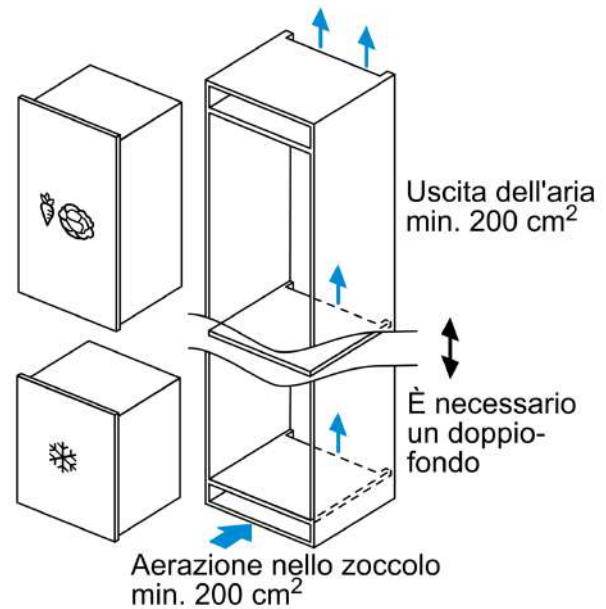
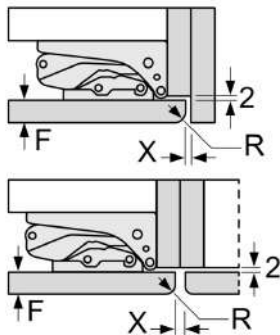
Disegni quotati



Disegni quotati



Dimensioni in mm


 Dimensioni in mm
 Consiglio per la distanza per cerniera piatta


F	R	X
16-19	0-3	2,5
20	0-1	3
	2-3	2,5
21	0-1	3
	2-3	2,5
22	0	4
	1	3,5
	2-3	3

Le distanze consigliate nella tabella vanno mantenute per garantire un'apertura senza collisioni delle porte degli apparecchi ed evitare danni al mobile della cucina.