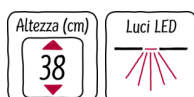


N 50
FORNO MICROONDE S5 38CM DA COLONNA
HLAGD53NO



COOKING PASSION SINCE 1877



- ✓ Programmi automatici per un aiuto veloce e semplice in cucina!
- ✓ 900 Watt per cucinare con velocità quando il tempo a disposizione è poco!
- ✓ Luci LED per un'illuminazione perfetta
- ✓ Un unico pulsante per selezionare tutti i programmi

Caratteristiche

Dati tecnici

Tipo di microonde : microonde + grill
Tipo di controllo : elettronico
Colore/materiale del frontale : nero
Dimensioni del prodotto (mm) : 382 x 594 x 388
Dimensioni del vano cottura : 208.0 x 328.0 x 369.0
Lunghezza del cavo di alimentazione elettrica (cm) : 130
Peso netto (kg) : 19,445
Peso lordo (kg) : 22,0
Codice EAN : 4242004222804
Massima potenza del microonde (W) : 900
Dati nominali collegamento elettrico (W) : 1450
Corrente (A) : 10
Tensione (V) : 220-230
Frequenza (Hz) : 50
Tipo di spina : Schuko



4 242004 222804

N 50
FORNO MICROONDE S5 38CM DA COLONNA
HLAGD53N0

Caratteristiche

Caratteristiche principali

- Manopole tonde, Settaggio temperatura tramite manopola, Manopole push-pull, Touch Control
- Adatto all'inserimento in un mobile a colonna
- Volume cavità: 25 l
- Piatto girevole in vetro 31,5 cm
- Cavità del forno: acciaio inox
- Potenza max: 900 W; 5 Potenze: 90 W, 180 W, 360 W, 600 W, 900 W
- Grill al quarzo 1.2 kW
- Microonde e grill utilizzabili da soli ed in combinazione

Sistema di controllo

- Display LED, bianco
- EasyClock: orologio elettronico con timer e programmatore
- Numero di programmi automatici: 8
- 4 programmi di scongelamento e 3 programmi di cottura ,1 programma per funzione combinata
- Programma personalizzato (1 impostazione)
- Illuminazione a LED

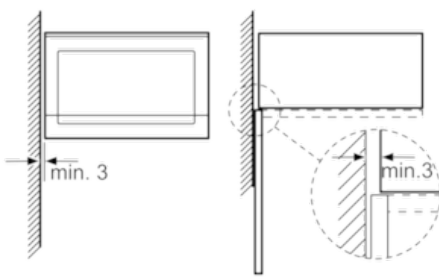
Altre caratteristiche

- Raffreddamento tangenziale
- Lungh. cavo alimentazione: 130 cm
- Accessori: 1 x Griglia, Piatto girevole

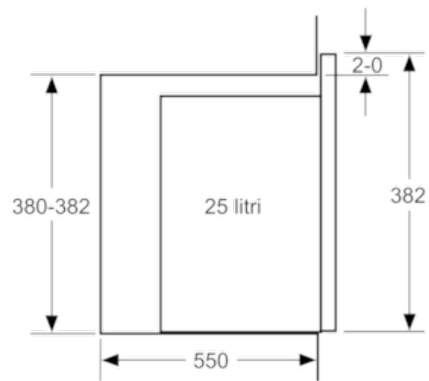
N 50
 FORNO MICROONDE S5 38CM DA COLONNA
 HLAGD53N0

Disegni quotati

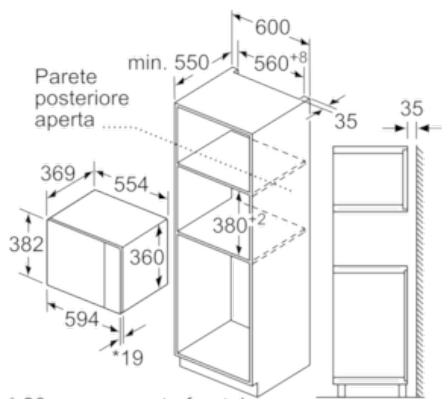
Microonde
 Montaggio angolare



Dimensioni in mm

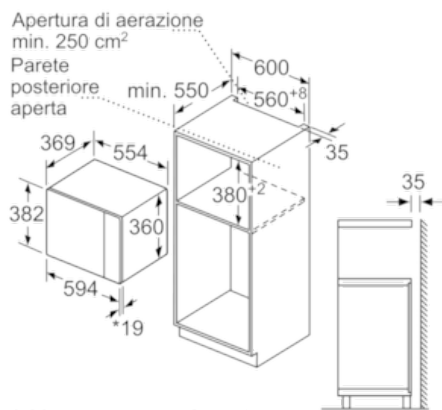


Dimensioni in mm



* 20 mm per parte frontale
 in metallo

Dimensioni in mm



* 20 mm per parte frontale
 in metallo

Dimensioni in mm