

N 50, Cappa aspirante a soffitto, 90 cm, acciaio inox  
I95CAQ6N0



COOKING PASSION SINCE 1877



A



A filo con il soffitto, la cappa lascia spazio per altro

- ✓ Controllo della cappa tramite piano cottura per un funzionamento ancor più facilitato
- ✓ Motore EfficientDrive: nuovo motore che rende l'aspirazione molto silenziosa ed a basso consumo energetico
- ✓ Funzionamento progressivo: incrementa l'aspirazione quando è necessaria la massima potenza!
- ✓ Ventilazione con funzionamento intervallato: aspira automaticamente ogni ora per un'aria sempre fresca e pulita.

#### Caratteristiche

##### Dati tecnici

Certificati di omologazione : CE, VDE

Lunghezza del cavo di alimentazione elettrica (cm) : 130

Dimensioni del vano per l'installazione (AxLxP) (mm) : 299mm x 888.0mm x 487mm

Dist.min.dal fornello elettr. : 650

Dist.min.dal fornello gas : 650

Peso netto (kg) : 22,554

Tipo di controllo : elettronico

Velocità di funzionamento : 3 velocità + 2 stadio intensivo

Massima potenza espulsione aria (m<sup>3</sup>/h) : 459

Massima potenza ricircolo aria con con stadio intensivo (m<sup>3</sup>/h) : 565.0

Massima potenza ricircolo aria (m<sup>3</sup>/h) : 422

Massima potenza espulsione aria con stadio intensivo (m<sup>3</sup>/h) : 798

Numero di luci : 4

Rumorosità (db(A) re 1 pW) : 56

Diametro dello sbocco d'uscita dell'aria (mm) : 150

Materiale del filtro grassi : Washable stainless steel

Codice EAN : 4242004235699

Dati nominali collegamento elettrico (W) : 174

Tensione (V) : 220-240

Frequenza (Hz) : 50; 60

Tipo di spina : Schuko

Tipo di installazione : Montaggio ad isola

#### Accessori opzionali

Z52JCC1N6 ACCESSORIO CAPP A INCASSO  
Z52JCC1W6 ACCESSORIO CAPP A INCASSO  
Z52JCD0N0 Kit ricirc. lunga durata esterno inox  
Z52JCD0W0 ACCESSORIO CAPP A INCASSO  
Z53XXB1X6 ACCESSORIO CAPP A INCASSO



4 242004 235699

N 50, Cappa aspirante a soffitto, 90 cm, acciaio  
inox  
I95CAQ6N0

## Caratteristiche

### Caratteristiche Principali

- Cappa design integrato 60cm
- 90 cm
- Per montaggio ad isola sopra zone di cottura
- Funzionamento ad espulsione o a ricircolo d'aria
- Per il funzionamento a ricircolo è necessario l'accessorio kit Clean Air
- Controllo tramite piano cottura
- HomeConnect
- Le funzionalità di HomeConnect possono essere estese integrando numerose applicazioni di partner
- Controllo vocale abilitato (solo nei paesi in cui è disponibile questo servizio)
- Controllo con telecomando
- 3 velocità selezionabili più 2 velocità intensive
- Stadio intensivo con ripristino automatico
- Funzionamento automatico post cottura per 10 min
- Funzione intervallo: disponibile tramite Home Connect
- Funzionamento silenzioso: disponibile tramite Home Connect
- Motore BLDC altamente efficiente
- Aspirazione perimetrale
- Capacità espulsione aria: 458 m<sup>3</sup>/h con funzionamento normale, max. 798 m<sup>3</sup>/h con stadio intensivo a norma EN 61591
- Capacità di estrazione in modalità ricircolo: Max. uso normale: 422 m<sup>3</sup>/h Intensivo: 565 m<sup>3</sup>/h
- Copertura filtri in acciaio inox bianco
- Filtri antigrasso in metallo lavabili in lavastoviglie
- Indicatore di saturazione per filtri in metallo e a carbone attivo
- 4 luci LED da 3W
- Illuminazione Softlight

### Etichetta energetica\*

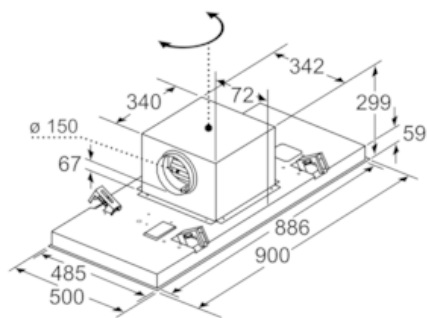
- Classe di efficienza energetica: A (in una scala di classi di efficienza energetica da A+++ a D)
- Consumo annuo di energia (kWh): 34 kWh\*
- Classe di efficienza energetica del motore: A\*
- Classe di efficienza energetica della illuminazione: A\*
- Classe di efficienza energetica del filtro grassi: E\*
- Potenza sonora min./max. a livello di potenza normale: 41/56 dB (A) re 1 pW\*
- Diametro uscita aria: 150 mm

\*In accordo con il Regolamento Delegato ( UE ) N. 65/2014

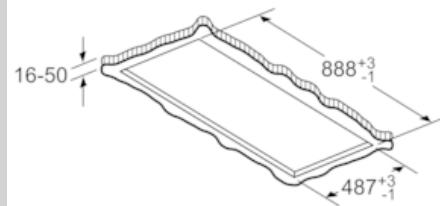
N 50, Cappa aspirante a soffitto, 90 cm, acciaio  
inox  
195CAQ6N0

## Disegni quotati

Lo scarico della ventola può essere ruotato in tutte le quattro direzioni



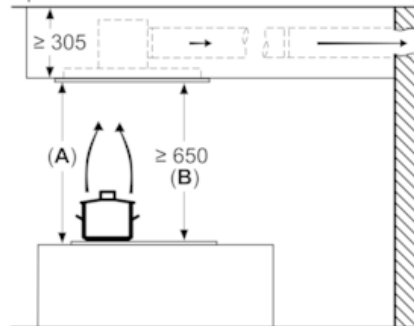
Dimensioni in mm



Non montare direttamente nel pannello di cartongesso o in materiali da costruzione leggeri simili del controsoffitto. È necessaria un'adeguata sottostruttura che sia fissata saldamente nella copertura in calcestruzzo.

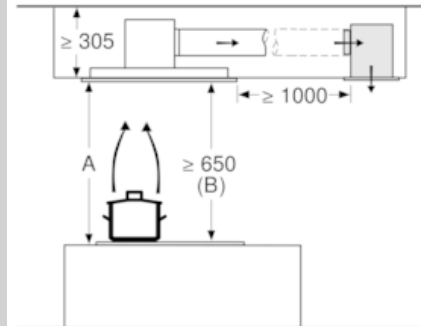
Dimensioni in mm

Dimensioni in mm  
Espulsione



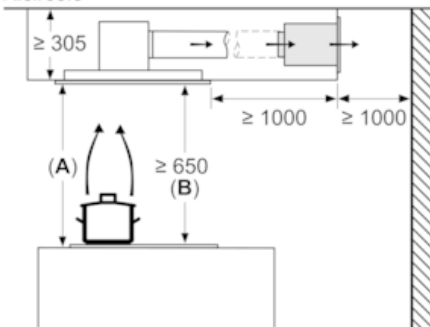
A: performance ottimale 700-1500  
B: dal bordo superiore del supporto pentole

Dimensioni in mm  
Ricircolo



A: performance ottimale 700-1500  
B: dal bordo superiore del supporto pentole

Dimensioni in mm  
Ricircolo



A: performance ottimale 700-1500  
B: dal bordo superiore del supporto pentole