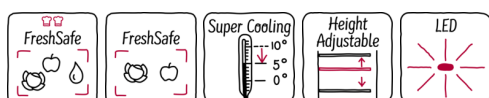


N 70, Frigorifero da incasso, 177.5 x 56 cm
KI1813FEO



COOKING PASSION SINCE 1877



- ✓ FreshSafe 2: mantiene frutta e verdura fresca fino a 2 volte più a lungo
- ✓ FreshSafe: per conservare al meglio frutta e verdura
- ✓ SuperCooling: riduce temporaneamente la temperatura per raffreddare velocemente cibo o bevande prima di tornare alla temperatura preimpostata.
- ✓ Ripiani flessibili in altezza, per una gestione modulare dello spazio
- ✓ Illuminazione LED

Caratteristiche

Dati tecnici

Classe di efficienza energetica (Regolamento (UE 2017/1369) : E
Consumo medio annuale di energia in chilowattora per anno (kWh/a)
(UE 2017/1369) : 115
Somma del volume degli scomparti congelati (UE 2017/1369) : 0
Somma del volume degli scomparti refrigerazione (UE 2017/1369) :
319
Emissioni di rumore aereo (UE 2017/1369) : 37
Classe di emissioni di rumore aereo (UE 2017/1369) : C
Tipologia costruttiva del prodotto : Da incasso
Porta pannellabile : Impossibile
Altezza (mm) : 1772
Larghezza del prodotto (mm) : 558
Profondità del prodotto (mm) : 545
Dimensioni del vano per l'installazione (AxLxP) (mm) : 1775.0 x 560 x
550
Peso netto (kg) : 61,292
Dati nominali collegamento elettrico (W) : 90
Corrente (A) : 10
Cerniera porta : Reversibile a destra
Tensione (V) : 220-240
Frequenza (Hz) : 50
Certificati di omologazione : CE, VDE
Lunghezza del cavo di alimentazione elettrica (cm) : 230
Numero di compressori : 1
Numero di sistemi indipendenti di raffreddamento : 1
Ventilatore interno comparto frigorifero : sì
Porta/e reversibile/i : sì
Numero di ripiani regolabili nel compartimento frigorifero : 6
Ripiani per le bottiglie : no
Codice EAN : 4242004251583
Marchio : Neff
Nome prodotto / codice commerciale : KI1813FEO
Categoria prodotto : Frigorifero armadio
Sistema No Frost : No
Tipo di installazione : Totalmente integrato



4 242004 251583

N 70, Frigorifero da incasso, 177.5 x 56 cm
KI1813FE0



COOKING PASSION SINCE 1877

Caratteristiche

- Frigorifero monoporta da incasso
- cerniere piatte

Caratteristiche principali

- Classe di efficienza energetica: E
- VitaControl - temperatura costante grazie ad un sistema intelligente di sensori
- Controllo elettronico della temperatura tramite display
- Illuminazione interna a LED
- Dimensioni nicchia in cm (h x l x p): 177,5 cm x 56 x 55
- Dimensioni in cm (h x l x p) 177 x 56 x 55
- Cerniere a destra, Cerniere reversibili
- Volume Netto totale: 319 l

VANO FRIGORIFERO

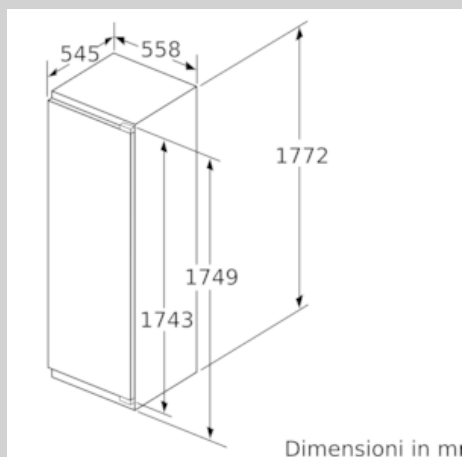
- Funzione per un raffreddamento intensivo con disattivazione automatica
- 7 ripiani in vetro infrangibile (6 regolabili in altezza), di cui 1 divisibile -VarioShelf, 1 ripiano EasyAccess Shelf easyAccess estensibili
- 6 balconcini, 1 comparto burro
- 1 cassetto FreshSafe 2 su guide telescopiche; l'alto grado di umidità mantiene i nutrienti fino a 2 volte più a lungo
- 1 cassetto FreshSafe su guide - ideale per frutta e verdura
- Volume Netto Frigorifero: 319 l

ACCESSORI

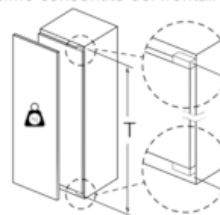
- Ripiano bottiglie BottleFlex

N 70, Frigorifero da incasso, 177.5 x 56 cm
KI1813FE0

Disegni quotati

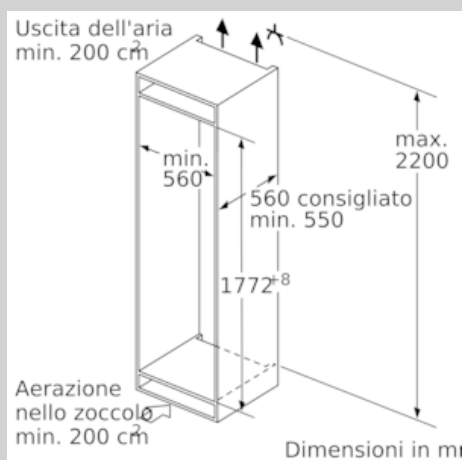


peso massimo consentito dei frontali del mobile

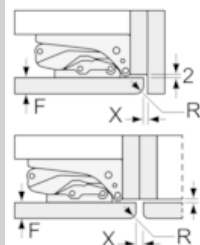


Le ante del mobile montate che superano il peso consentito possono causare danni e anomalie di funzionamento alla cerniera.

T: altezza anta del mobile inclusa cerniera in mm:	cerniera non ammortizzata, anta in kg:	cerniera ammortizzata, anta in kg:
1500-1750	22	22



Dimensioni in mm
Consiglio per la distanza per cerniera piatta



F	R	X
16-19	0-3	2,5
20	0-1	3
	2-3	2,5
21	0-1	3
	2-3	2,5
22	0	4
	1	3,5
	2-3	3

Le distanze consigliate nella tabella vanno mantenute per garantire un'apertura senza collisioni delle porte degli apparecchi ed evitare danni al mobile della cucina.

