

N 30, FRIGORIFERO COMBINATO DA INCASSO, 177.2
X 54.1 CM, CERNIERA A TRAINO
K15861SE0



- ✓ Cassetto Fresh Safe - Conserva frutta e verdura fresca in modo flessibile.
- ✓ Eco Air Flow - L'aria circola in modo uniforme per una temperatura costante e un raffreddamento veloce.
- ✓ Ripiani flessibili in altezza, per una gestione modulare dello spazio
- ✓ Ripiani safety glass
- ✓ Luce LED - Illuminazione brillante e piacevole in tutto il frigorifero grazie ai LED a lunga durata.

Caratteristiche

Dati tecnici

| | |
|--|-----------------------|
| Classe di efficienza energetica: | E |
| Consumo medio annuale di energia in chilowattora per anno (kWh/a): | 229 kWh/a |
| Somma del volume degli scomparti congelati: | 84 l |
| Somma del volume degli scomparti refrigerazione: | 183 l |
| Emissioni di rumore aereo: | 35 dB(A) re 1 pW |
| Classe di emissioni di rumore aereo: | B |
| Design: | Da incasso |
| Porta con cornice esterna: | No |
| Altezza: | 1772 mm |
| Larghezza: | 541 mm |
| Profondità del prodotto: | 548 mm |
| Dimensioni del vano per l'installazione (AxLxP): | 1775.0 x 560 x 550 mm |
| Peso netto: | 50.6 kg |
| Corrente: | 10 A |
| Cerniera: | Reversibile a destra |
| Tensione: | 220-240 V |
| Frequenza: | 50 Hz |
| Lunghezza del cavo di alimentazione elettrica: | 230.0 cm |
| Numero di compressori: | 1 |
| Numero di sistemi indipendenti di raffreddamento: | 1 |
| Ventilatore interno comparto frigorifero: | no |
| Porta/e reversibile/i: | si |
| Numero di ripiani regolabili nel frigorifero: | 3 |
| Ripiani per le bottiglie: | no |
| Sistema No Frost: | No |
| Tipo di installazione: | Non disponibile |

Accessori opzionali

GS6B0BZ0 :
KS6B0RZ0 :
KS9E0FZ0 Accessorio FlexCooling
KSGG0MZ0 :



N 30, FRIGORIFERO COMBINATO DA INCASSO, 177.2
X 54.1 CM, CERNIERA A TRAINO
KI5861SE0

Caratteristiche

- Frigorifero combinato da incasso

Caratteristiche principali

- Comandi LED per la regolazione elettronica della temperatura
- Segnale acustico porta aperta
- Dimensioni in cm (hxlxp) 177.2 cm x 54.1 cm x 54.8 cm
- Dimensioni nicchia in cm (hxlxp): 177.5 cm x 56.0 cm x 55.0 cm
- Cerniere a destra, Cerniere reversibili
- Porta a traino
- Volume Netto totale: 267 l

VANO FRIGORIFERO

- 1 cassetto FreshSafe per frutta e verdura
- 4 ripiani in vetro infrangibile di cui 3 regolabili in altezza
- Illuminazione interna a LED
- nel frigorifero

VANO CONGELATORE****

- Freezer con sistema LowFrost
- 3 cassetti trasparenti
- Funzione congelamento Super

Altre Caratteristiche

- Classe climatica: SN-ST
- Capacità di congelamento 24h: 4.2 kg
- Tempo di risalita della temperatura: 9 h

ACCESSORI

- 1 portauova, 1 vaschetta per cubetti di ghiaccio

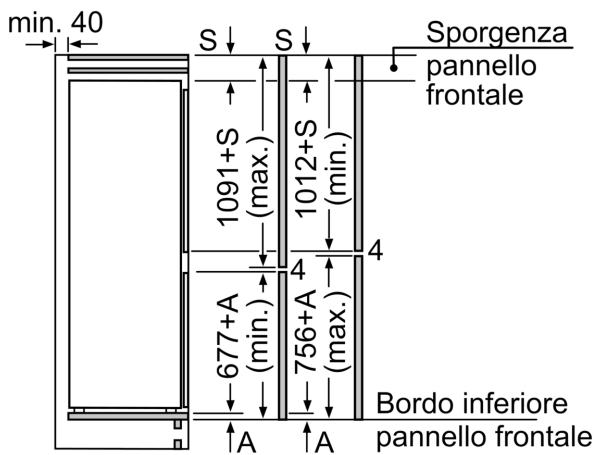
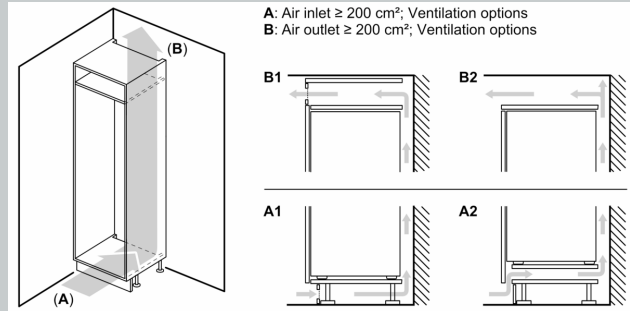
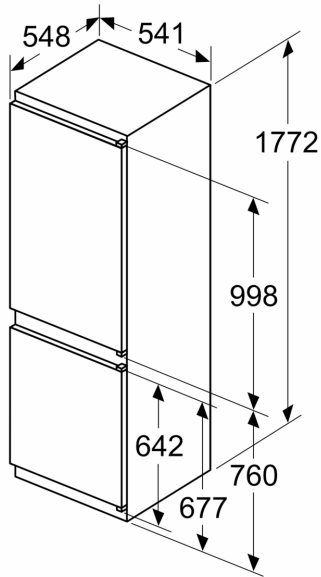
Etichetta energetica

- Classe di efficienza energetica: E
- Volume Netto Frigorifero: 183 l
- Volume Netto Congelatore: 84 l
- Consumo annuale
- : 229 kWh
- Emissioni di rumore aereo : 35 dB(A) re 1 pW , Classe di rumore aereo : B

N 30, FRIGORIFERO COMBINATO DA INCASSO, 177.2
 X 54.1 CM, CERNIERA A TRAINO
 KI5861SE0

Disegni quotati

Dimensioni in mm



Le dimensioni delle ante del mobile indicate valgono per uno spazio tra le ante di 4 mm.
 Dimensioni in mm

