

N 50, Frigo-congelatore combinato da incasso, 177.2 x 54.1 cm  
KI5862SE0S



COOKING PASSION SINCE 1877



- ✓ Eco Air Flow -circolazione omogenea dell'aria per una temperatura costante e un raffreddamento veloce
- ✓ Fresh Safe 1 - per frutta e verdura fresche più a lungo
- ✓ LowFrost: minimizza la formazione di brina nel freezer, riducendo la necessità di sbrinare manualmente
- ✓ SuperFreeze: abbassa temporaneamente la temperatura, ideale per congelare più in fretta i cibi appena inseriti

#### Caratteristiche

##### Dati tecnici

Classe di efficienza energetica (Regolamento (UE 2017/1369) : E  
Consumo medio annuale di energia in chilowattora per anno (kWh/a) (UE 2017/1369) : 229  
Somma del volume degli scomparti congelati (UE 2017/1369) : 84  
Somma del volume degli scomparti refrigerazione (UE 2017/1369) : 183  
Emissioni di rumore aereo (UE 2017/1369) : 35  
Classe di emissioni di rumore aereo (UE 2017/1369) : B  
Tipologia costruttiva del prodotto : Da incasso  
Porta pannellabile : Impossibile  
Larghezza del prodotto (mm) : 541  
Profondità del prodotto (mm) : 548  
Dimensioni del vano per l'installazione (AxLxP) (mm) : 1775.0 x 560 x 550  
Peso netto (kg) : 50,731  
Corrente (A) : 10  
Cerniera porta : Reversibile a destra  
Tensione (V) : 220-240  
Frequenza (Hz) : 50  
Certificati di omologazione : CE, VDE  
Lunghezza del cavo di alimentazione elettrica (cm) : 230  
Autonomia di conservazione senza energia elettrica (h) : 9  
Numero di compressori : 1  
Numero di sistemi indipendenti di raffreddamento : 1  
Ventilatore interno comparto frigorifero : no  
Porta/e reversibile/i : sì  
Numero di ripiani regolabili nel compartimento frigorifero : 3  
Ripiani per le bottiglie : no  
Sistema No Frost : No  
Tipo di installazione : Totalmente integrato  
Tipo di cerniera : porta a traino



4 242004 251934

N 50, Frigo-congelatore combinato da incasso, 177.2  
x 54.1 cm  
KI5862SE0S

#### Caratteristiche

- Classe di efficienza energetica: E
- Cerniere a destra, Cerniere reversibili
- Display LED per la regolazione elettronica della temperatura
- Illuminazione interna a LED
- Dimensioni nicchia in cm (hxlxp): 177,5 cm x 56 x 55
- Dimensioni in cm (hxlxp) 177 x 54 x 55

#### VANO FRIGORIFERO

- Funzione raffreddamento rapido
- 3 balconcini, 1 comparto burro
- 1 cassetto FreshSafe con controllo umidità; per mantenere la freschezza dei cibi più a lungo
- Volume Netto Frigorifero: 183 l
- Freezer con sistema LowFrost
- Funzione congelamento rapido
- 3 cassetti trasparenti
- Volume Netto Congelatore: 84 l

#### ACCESSORI

- 3 x Portauova, 1 x Vaschetta cubetti ghiaccio
- 4 ripiani in vetro infrangibile di cui 3 regolabili

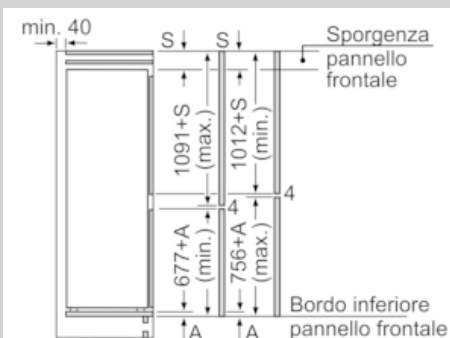
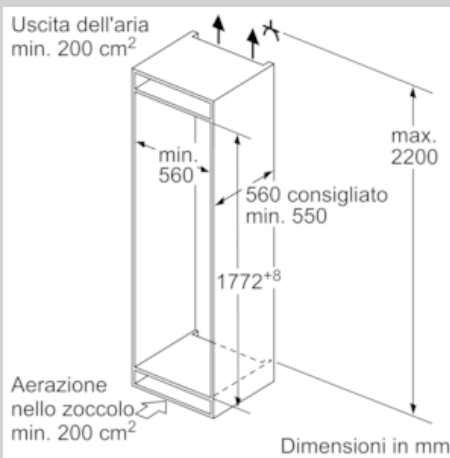
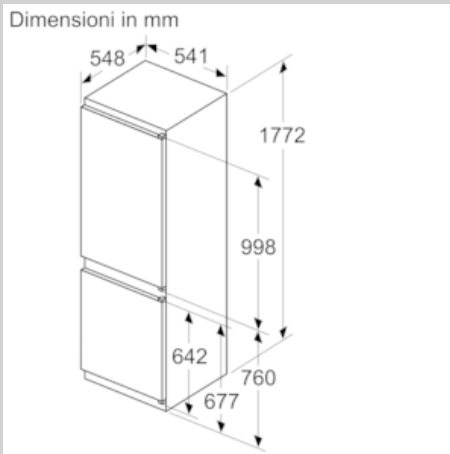
#### VANO CONGELATORE\*\*\*\*

#### Caratteristiche principali

- Volume Netto totale: 267 l

N 50, Frigo-congelatore combinato da incasso, 177.2  
 x 54.1 cm  
 KI5862SE0S

## Disegni quotati



Le dimensioni delle ante del mobile indicate  
 valgono per uno spazio tra le ante di 4 mm.  
 Dimensioni in mm