

N 70, Frigo-congelatore combinato da incasso, 177.2 x 55.8

cm

KI6863FE0



- ✓ FreshSafe 2: mantiene frutta e verdura fresca fino a 2 volte più a lungo
- ✓ LowFrost: minimizza la formazione di brina nel freezer, riducendo la necessità di sbrinare manualmente
- ✓ Ripiano EasyAccess: il ripiano scorre in avanti, per raggiungere con facilità gli oggetti posizionati più in fondo
- ✓ VarioShelf: il ripiano può essere diviso e una metà può scorrere sotto l'altra, per una configurazione flessibile dello spazio

Caratteristiche

Dati tecnici

Classe di efficienza energetica (Regolamento (UE 2017/1369) : E
 Consumo medio annuale di energia in chilowattora per anno (kWh/a) (UE 2017/1369) : 219
 Somma del volume degli scomparti congelati (UE 2017/1369) : 74
 Somma del volume degli scomparti refrigerazione (UE 2017/1369) : 192
 Emissioni di rumore aereo (UE 2017/1369) : 36
 Classe di emissioni di rumore aereo (UE 2017/1369) : C
 Tipologia costruttiva del prodotto : Da incasso
 Porta pannellabile : Impossibile
 Larghezza del prodotto (mm) : 558
 Profondità del prodotto (mm) : 545
 Dimensioni del vano per l'installazione (AxLxP) (mm) : 1775.0 x 560 x 550
 Peso netto (kg) : 64,029
 Dati nominali collegamento elettrico (W) : 90
 Corrente (A) : 10
 Cerniera porta : Reversibile a destra
 Tensione (V) : 220-240
 Frequenza (Hz) : 50
 Certificati di omologazione : CE, VDE
 Lunghezza del cavo di alimentazione elettrica (cm) : 230
 Autonomia di conservazione senza energia elettrica (h) : 9
 Numero di compressori : 1
 Numero di sistemi indipendenti di raffreddamento : 2
 Ventilatore interno comparto frigorifero : no
 Porta/e reversibile/i : sì
 Numero di ripiani regolabili nel compartimento frigorifero : 4
 Ripiani per le bottiglie : no
 Codice EAN : 4242004246275
 Marchio : Neff
 Nome prodotto / codice commerciale : KI6863FE0
 Sistema No Frost : No
 Tipo di installazione : Totalmente integrato



4 242004 246275

N 70, Frigo-congelatore combinato da incasso, 177.2
x 55.8 cm
KI6863FEO

Caratteristiche

- Frigorifero combinato da incasso

Caratteristiche principali

- Classe di efficienza energetica: E
- VitaControl - temperatura costante grazie ad un sistema intelligente di sensori
- Regolazione elettronica tramite display digitale
- Illuminazione interna a LED
- Emissioni di rumore aereo: 36 db

VANO FRIGORIFERO

- Funzione per un raffreddamento intensivo con disattivazione automatica
- 5 balconcini, 1 comparto burro
- 5 ripiani in vetro infrangibile (4 regolabili in altezza), di cui 1 divisibile -VarioShelf, 1 ripiano scorrevole EasyShelf easyAccess estensibili
- Volume Netto Frigorifero: 192 l

VANO CONGELATORE****

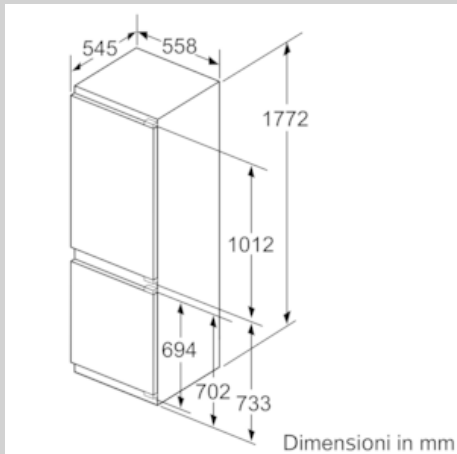
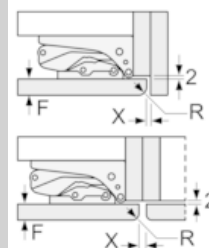
- Freezer con sistema LowFrost
- Funzione congelamento rapido
- 3 cassette trasparenti
- Ripiani in vetro infrangibile
- Volume Netto Congelatore: 74 l

ACCESSORI

- Ripiano bottiglie BottleFlex
- Accessories
- 1 cassetto FreshSafe 2, mantiene frutta e verdura fresche fino a 2 volte più a lungo
- Dimensioni in cm (hxlxp) 177 x 56 x 55
- Dimensioni nicchia in cm (hxlxp): 177,5 cm x 56 x 55
- Cerniere a destra, Cerniere reversibili
- Volume Netto totale: 266 l

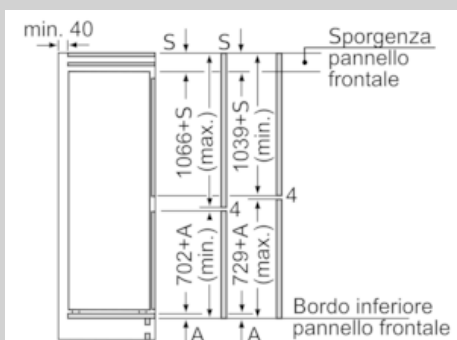
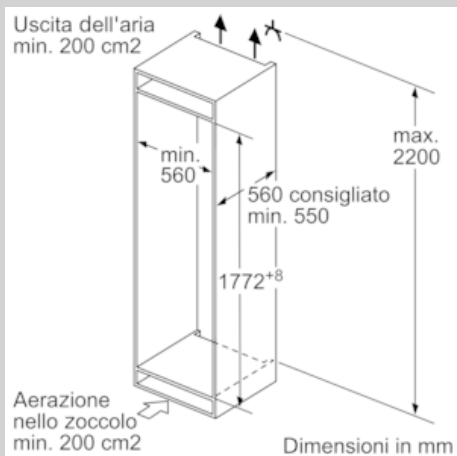
N 70, Frigo-congelatore combinato da incasso, 177.2
 x 55.8 cm
 KI6863FEO

Disegni quotati


 Dimensioni in mm
 Consiglio per la distanza per cerniera piatta


F	R	X
16-19	0-3	2,5
20	0-1	3
	2-3	2,5
21	0-1	3
	2-3	2,5
22	0	4
	1	3,5
	2-3	3

Le distanze consigliate nella tabella vanno mantenute per garantire un'apertura senza collisioni delle porte degli apparecchi ed evitare danni al mobile della cucina.



Le dimensioni delle ante del mobile indicate sono valide per uno spazio tra le ante pari a 4 mm.

Dimensioni in mm