

N 30, FRIGORIFERO COMBINATO DA INCASSO, 177.2  
X 54.1 CM, CERNIERA A TRAINO  
KI7861SE0



#### Accessori opzionali

KS6B0RZ0 :  
KS9E0FZ0    Accessorio FlexCooling  
KSGGMZ0 :

Questo frigorifero combinato No Frost con Eco Air Flow garantisce la circolazione ideale di aria in tutto il vano frigorifero.

- ✓ Cassetto Fresh Safe: Conserva frutta e verdura fresca in modo flessibile.
- ✓ Eco Air Flow: L'aria circola in modo uniforme per una temperatura costante e un raffreddamento veloce.
- ✓ No Frost: Non dovrai più sbrinare il tuo congelatore.
- ✓ Ripiani flessibili in altezza, per una gestione modulare dello spazio
- ✓ Ripiani safety glass

#### Caratteristiche

##### Dati tecnici

Classe di efficienza energetica: ..... E  
 Consumo medio annuale di energia in chilowattora per anno (kWh/a): ..... 234 kWh/a  
 Somma del volume degli scomparti congelati: ..... 76 l  
 Somma del volume degli scomparti refrigerazione: ..... 184 l  
 Emissioni di rumore aereo: ..... 35 dB(A) re 1 pW  
 Classe di emissioni di rumore aereo: ..... B  
 Design: ..... Da incasso  
 Porta con cornice esterna: ..... No  
 Altezza: ..... 1772 mm  
 Larghezza: ..... 541 mm  
 Profondità del prodotto: ..... 548 mm  
 Dimensioni del vano per l'installazione (AxLxP): 1775.0 x 560 x 550 mm  
 Peso netto: ..... 51.4 kg  
 Corrente: ..... 10 A  
 Cerniera : ..... Reversibile a destra  
 Tensione: ..... 220-240 V  
 Frequenza: ..... 50 Hz  
 Lunghezza del cavo di alimentazione elettrica: ..... 230.0 cm  
 Numero di compressori: ..... 1  
 Numero di sistemi indipendenti di raffreddamento: ..... 1  
 Ventilatore interno comparto frigorifero: ..... no  
 Porta/e reversibile/i: ..... sì  
 Numero di ripiani regolabili nel frigorifero: ..... 3  
 Ripiani per le bottiglie: ..... no  
 Sistema No Frost: ..... Congelatore  
 Tipo di installazione: ..... Non disponibile



N 30, FRIGORIFERO COMBINATO DA INCASSO, 177.2  
X 54.1 CM, CERNIERA A TRAINO  
K17861SE0

#### Caratteristiche

- Porta a traino

#### Caratteristiche principali

- Comandi LED per la regolazione elettronica della temperatura
- Segnale visivo e sonoro per porta aperta
- Dimensioni in cm (hxlxp) 177.2 cm x 54.1 cm x 54.8 cm
- Dimensioni nicchia in cm (hxlxp): 177.5 cm x 56.0 cm x 55.0 cm
- Cerniere a destra, Cerniere reversibili
- Porta a traino
- Volume Netto totale: 260 l

#### VANO FRIGORIFERO

- 1 cassetto FreshSafe per frutta e verdura
- 4 ripiani in vetro infrangibile di cui 3 regolabili in altezza
- Illuminazione interna a LED
- nel frigorifero
- 3 balconcini

#### VANO CONGELATORE\*\*\*\*

- NoFrost
- 3 cassette trasparenti
- Funzione congelamento Super

#### Altre Caratteristiche

- Classe climatica: SN-ST
- Capacità di congelamento 24h: 4 kg
- Tempo di risalita della temperatura: 10 h

#### ACCESSORI

- 1 portauova, 1 vaschetta per cubetti di ghiaccio

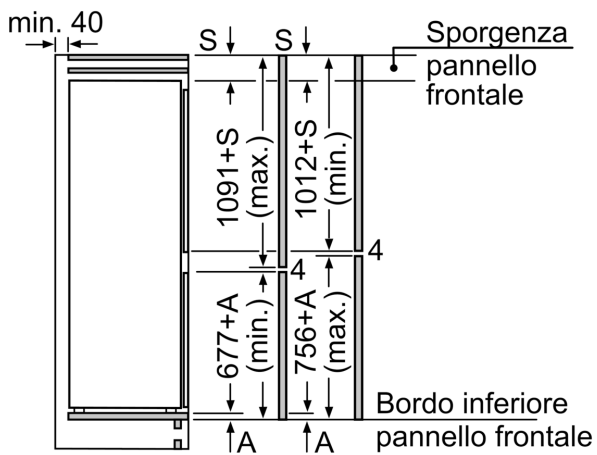
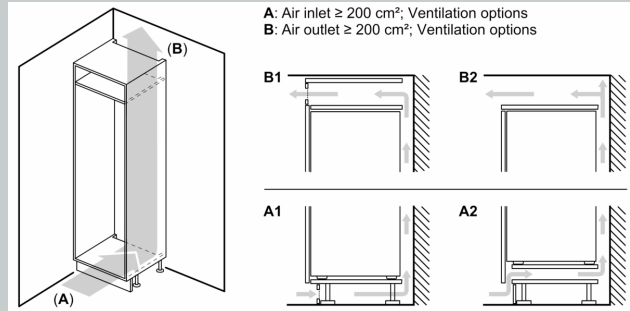
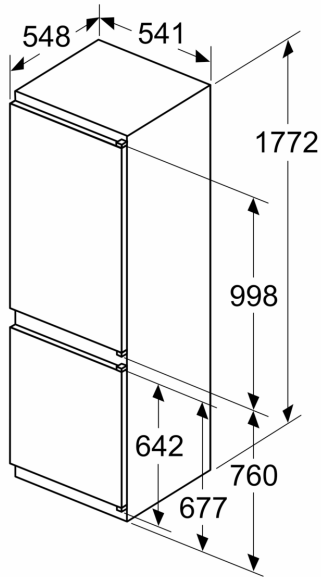
#### Etichetta energetica

- Classe di efficienza energetica: E
- Volume Netto Frigorifero: 184 l
- Volume Netto Congelatore: 76 l
- Consumo annuale
- : 234 kWh
- Emissioni di rumore aereo : 35 dB(A) re 1 pW , Classe di rumore aereo : B

N 30, FRIGORIFERO COMBINATO DA INCASSO, 177.2  
 X 54.1 CM, CERNIERA A TRAINO  
 K17861SE0

Disegni quotati

Dimensioni in mm



Le dimensioni delle ante del mobile indicate valgono per uno spazio tra le ante di 4 mm.  
 Dimensioni in mm

