

N 50, Lavastoviglie a scomparsa totale, 60 cm
S155H TX15E



COOKING PASSION SINCE 1877



Lavastoviglie facile da caricare con InfoLight.

- ✓ Home Connect per poter controllare la lavastoviglie da remoto.
- ✓ Preferito, per salvare il programma e l'opzione preferiti e avviarli con un solo tocco.
- ✓ Chef 70° : il programma per togliere lo sporco più ostinato da pentole e padelle
- ✓ Extra Speed: Per un ciclo di lavaggio fino a tre volte più veloce.
- ✓ Cestelli Flex II con griglie che si possono abbassare o alzare a seconda del carico.

Caratteristiche

Dati tecnici

Classe di efficienza energetica (Regolamento (UE 2017/1369) : E
Consumo energetico del programma Eco per 100 cicli (UE 2017/1369) : 92
Numero massimo di coperti (UE 2017/1369) : 12
Consumo di acqua del programma eco in litri per ciclo (UE 2017/1369) : 9,5
Durata del programma (UE 2017/1369) : 3:45
Emissioni di rumore aereo (UE 2017/1369) : 46
Classe di emissioni di rumore aereo (UE 2017/1369) : C
Tipologia costruttiva del prodotto : Da incasso
Altezza senza piano di lavoro (mm) : 0
Dimensioni (lpx) : 815 x 598 x 550
Dimensioni del vano per l'installazione (AxLxP) (mm) : 815-875 x 600 x 550
Profondità con porta aperta a 90 gradi (mm) : 1150
Piedini regolabili : Yes - all from front
Regolazione massima dei piedini (mm) : 60
Zoccolo regolabile : in profondità/in altezza
Peso netto (kg) : 35,910
Peso lordo (kg) : 38,2
Dati nominali collegamento elettrico (W) : 2400
Corrente (A) : 10
Tensione (V) : 220-240
Frequenza (Hz) : 50; 60
Lunghezza del cavo di alimentazione elettrica (cm) : 175
Tipo di spina : Schuko
Lunghezza tubo entrata (cm) : 165
Lunghezza tubo uscita (cm) : 190
Codice EAN : 4242004253396
Tipo di installazione : Totalmente integrato

Accessori opzionali

Z7710X0	Prolunga tubo lavastoviglie
Z7861X1	Listello compensaz x lavastov. H81,5 cm.
Z7863X1	Cestello x bicchieri a stelo lungo
Z7865X1EU	cavo elettrico da 5 m
Z7865X6	Anta acciaio inox x lavastoviglie
Z7870X0	Set accessori x il lavaggio x lvs
Z7880X0	Cerniera x divisione anta lavastoviglie



Caratteristiche

Caratteristiche principali

- Home Connect: Programmazione e controllo dell'apparecchio a distanza tramite app.
- Motore senza spazzole EfficientSilentDrive
- AquaSensor, Sensore di carico

Sistema di Controllo

- 6 Programmi: Eco 50 °C, Auto 45-65 °C, Chef 70 °C, Classic 60 °C, Glass 40 °C, Preferito
- Programma Preferito: impostato inizialmente su Prelavaggio
- 4 Funzioni: Remote Start, Extra Dry, Power Zone, Extra Speed
- Programma Easy Clean
- Silence on demand (via app)
- Partenza ritardata 1-24 ore

Dotazioni interne

- Cestelli Flex II
- Cestello portaposate nel cestello inferiore
- Triplo RackMatic regolabile su 3 livelli
- Cestello inferiore con arresto fine corsa.
- InfoLight
- DosageAssist
- Materiale della vasca interna: base in Polinox, laterali e top in inox

Altre Caratteristiche

- Sistema di filtri a tre livelli
- Scambiatore di calore
- Dimensioni del prodotto (HxLxP): 81.5 x 59.8 x 55 cm

Sicurezza

- Aquastop®: Sistema di protezione anti-allagamento con garanzia avita fornita da Neff in caso di danni provocati dall'acqua*

Etichetta energetica

- Classe di efficienza energetica¹: E
- Energia² / Acqua³: 92 kWh / 9.5 litri
- Capacità: 12 coperti
- Durata del programma⁴: 3:45 (h:min)
- Emissioni di rumore aereo: 46 dB(A) re 1 pW
- Classe di emissione rumore aereo: C

¹ In una scala di classi di efficienza energetica da A a G

² Consumo di energia in kWh per 100 cicli (nel programma Eco 50 °C)

³ Consumo di acqua in litri per ciclo (nel programma Eco 50 °C)

⁴ Durata del programma Eco 50 °C

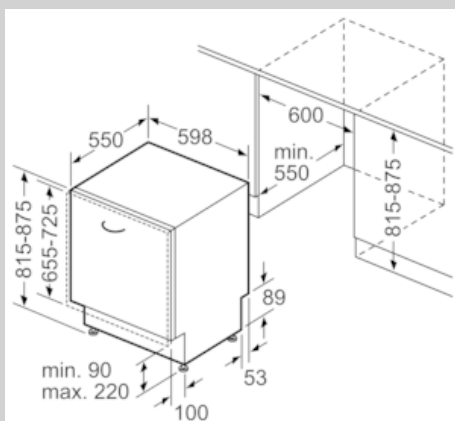
* Verificare i termini di garanzia al link <https://www.neff-home.com/it/scopri-neff/garanzie-componenti>

N 50, Lavastoviglie a scomparsa totale, 60 cm
S155HTX15E



COOKING PASSION SINCE 1877

Disegni quotati



Dimensioni in mm

