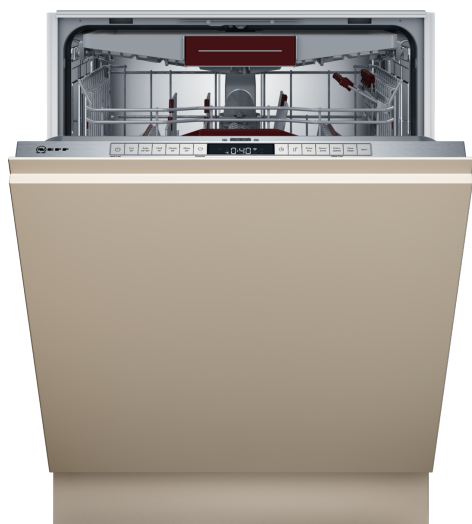


N 50, LAVASTOVIGLIE DA INCASSO A SCOMPARSA  
 TOTALE, 60 CM, CERNIERE SLIDING  
 S175ECX13E



#### Accessori opzionali

|            |                                    |
|------------|------------------------------------|
| Z7710X0    | Prolunga tubo lavastoviglie        |
| Z780BI01   | Listello laterale comp.x lvs h.81  |
| Z7860X3 :  |                                    |
| Z7863X0    | Cestello porta posate x lvs        |
| Z7863X1    | Cestello x bicchieri a stelo lungo |
| Z7865X1EU  | cavo elettrico da 5 m              |
| Z7870X0    | Set accessori x il lavaggio x lvs  |
| Z7871X0    | Cestello posate d'argento          |
| Z788BI00 : |                                    |

Lavastoviglie con terzo cestello per posate, illuminazione laterale e cerniera sliding.

- ✓ Home Connect per poter controllare la lavastoviglie da remoto.
- ✓ Cerniere sliding
- ✓ Diagnostica da remoto: assistenza a portata di clic per la tua lavastoviglie connessa.
- ✓ Programme Download: programmi aggiuntivi per la tua lavastoviglie.
- ✓ Assistente al lavaggio: per selezionare il miglior programma in base al carico.

#### Caratteristiche

##### Dati tecnici

|  |                          |
|--|--------------------------|
| Classe di efficienza energetica: .....                       | B                        |
| Consumo energetico del programma Eco per 100 cicli : .....   | 65 kWh                   |
| Numero massimo di coperti: .....                             | 14                       |
| Consumo di acqua del programma eco in litri per ciclo: ..... | 9.0 l                    |
| Durata del programma: .....                                  | 3:35 h                   |
| Emissioni di rumore aereo: .....                             | 42 dB(A) re 1 pW         |
| Classe di emissioni di rumore aereo: .....                   | B                        |
| Design: .....  | Da incasso               |
| Altezza top removibile: .....                                | 0 mm                     |
| Dimensioni (AxLxP): .....                                    | 815 x 598 x 550 mm       |
| Dimensioni del vano per l'installazione (AxLxP): .....       | 815-875 x 600 x 550 mm   |
| Profondità con porta aperta a 90 gradi: .....                | 1150 mm                  |
| Piedini regolabili: .....                                    | Si - tutti dal davanti   |
| Regolazione massima dei piedini: .....                       | 60 mm                    |
| Zoccolo regolabile: .....                                    | in profondità/in altezza |
| Peso netto: .....  | 36.6 kg                  |
| Peso lordo: .....  | 38.5 kg                  |
| Potenza: .....   | 2400 W                   |
| Corrente: .....  | 10 A                     |
| Tensione: .....  | 220-240 V                |
| Frequenza: .....   | 50; 60 Hz                |
| .....  | 0.0                      |
| Lunghezza del cavo di alimentazione elettrica: .....         | 175.0 cm                 |
| Tipo di spina: .....   | Schuko                   |
| Lunghezza tubo entrata: .....                                | 165 cm                   |
| Lunghezza tubo uscita: .....                                 | 190 cm                   |
| Codice EAN: .....  | 4242004278306            |
| Tipo di installazione: .....                                 | A scomparsa totale       |



N 50, LAVASTOVIGLIE DA INCASSO A SCOMPARSA  
TOTALE, 60 CM, CERNIERE SLIDING  
S175ECX13E

## Caratteristiche

### Caratteristiche principali

- Cerniera sliding Vario Hinge
- Home Connect: Programmazione e controllo dell'apparecchio a distanza tramite app
- Motore senza spazzole EfficientSilentDrive
- AquaSensor

### Sistema di Controllo

- 6 Programmi: Eco 50 °C, Auto 45-65 °C, Chef 70 °C, Classic 60 °C, Glass 40 °C, Preferito
- 4 funzioni speciali: Remote Start, Extra Dry, Power Zone, Extra Speed
- Programma Preferito impostato inizialmente su Prelavaggio
- Programma manutenzione Easy Clean
- Silence on demand, HygienePlus (via app Home Connect)
- Partenza ritardata 1-24 ore

### Dotazioni interne

- Terzo Cestello Flex
- Cestelli Flex 2 con touchpoint colorati
- Cestello superiore regolabile su 3 livelli
- DosageAssist
- Sistema di scorrimento Easy Slide nel cestello superiore
- Cestello inferiore con arresto fine corsa
- Gap illumination
- Materiale della vasca: acciaio inox

### Altre Caratteristiche

- Scambiatore di calore e Open Dry
- Sistema di filtri a tre livelli
- Dimensioni del prodotto (HxLxP): 81.5 x 59.8 x 55 cm
- Protezione vapore inclusa

### Sicurezza

- AquaStop: sistema di protezione totale anti-allagamento

### Dati Etichetta energetica

- Classe di efficienza energetica
- : B
- Energia
- / Acqua
- : 65 kWh / 9 litri
- Capacità: 14 coperti
- Durata del programma
- : 3:35 (h:min)
- Emissioni di rumore aereo: 42 dB(A) re 1 pW
- Classe di emissione rumore aereo: B

\* Verificare i termini di garanzia al link <https://www.neff-home.com/it/assistenza/garanzie/garanzie-componenti>

<sup>1</sup> In una scala di classi di efficienza energetica da A a G

<sup>2</sup> Consumo di energia in kWh per 100 cicli (nel programma Eco 50 °C)

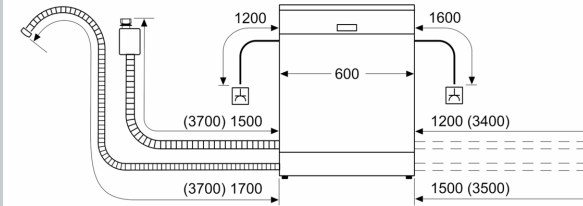
<sup>3</sup> Consumo di acqua in litri per ciclo (nel programma Eco 50 °C)

<sup>4</sup> Durata del programma Eco 50 °C

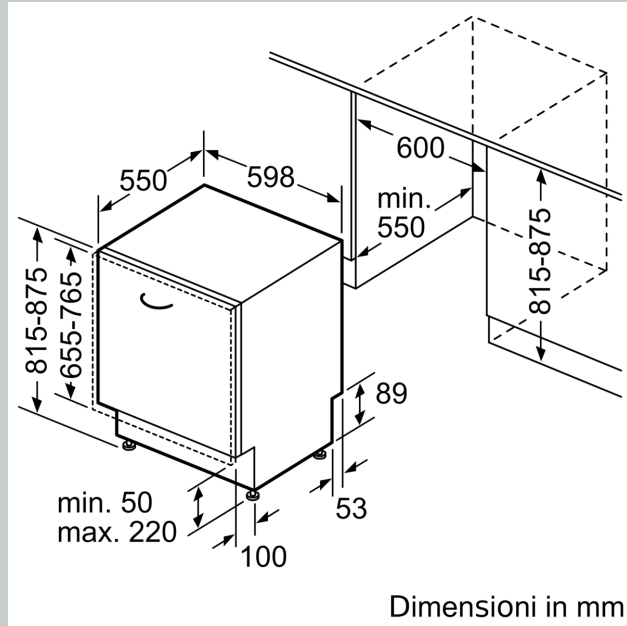
N 50, LAVASTOVIGLIE DA INCASSO A SCOMPARSA  
TOTALE, 60 CM, CERNIERE SLIDING  
S175ECX13E

Disegni quotati

Dimensioni in mm



⚡ Presa di corrente  
( ) Valori con prolunga



Dimensioni in mm