

N 50, LAVASTOVIGLIE DA INCASSO A SCOMPARSA
TOTALE, 60 CM, CERNIERE SLIDING
S175HCX00E



- ✓ Home Connect per poter controllare la lavastoviglie da remoto.
- ✓ Cerniere sliding
- ✓ Diagnostica da remoto: assistenza a portata di clic per la tua lavastoviglie connessa.
- ✓ Programme Download: programmi aggiuntivi per la tua lavastoviglie.
- ✓ Assistente al lavaggio: per selezionare il miglior programma in base al carico.

Caratteristiche

Dati tecnici

Classe di efficienza energetica:	D
Consumo energetico del programma Eco per 100 cicli :	85 kWh
Numero massimo di coperti:	14
Consumo di acqua del programma eco in litri per ciclo:	9.0 l
Durata del programma:	4:30 h
Emissioni di rumore aereo:	42 dB(A) re 1 pW
Classe di emissioni di rumore aereo:	B
Design:	Da incasso
Altezza top removibile:	0 mm
Dimensioni (AxLxP):	815 x 598 x 550 mm
Dimensioni del vano per l'installazione (AxLxP):	815-875 x 600 x 550 mm
Profondità con porta aperta a 90 gradi:	1150 mm
Piedini regolabili:	Sì - tutti dal davanti
Regolazione massima dei piedini:	60 mm
Zoccolo regolabile:	in profondità/in altezza
Peso netto:	35.6 kg
Peso lordo:	37.5 kg
Potenza:	2400 W
Corrente:	10 A
Tensione:	220-240 V
Frequenza:	50; 60 Hz
Lunghezza del cavo di alimentazione elettrica:	175.0 cm
Tipo di spina:	Schuko
Lunghezza tubo entrata:	165 cm
Lunghezza tubo uscita:	190 cm
Codice EAN:	4242004279556
Tipo di installazione:	A scomparsa totale

Accessori opzionali

Z7710X0	Prolunga tubo lavastoviglie
Z780BI01	Listello laterale comp.x lvs h.81
Z7860X3 :	
Z7863X0	Cestello porta posate x lvs
Z7863X1	Cestello x bicchieri a stelo lungo
Z7865X1EU	cavo elettrico da 5 m
Z7870X0	Set accessori x il lavaggio x lvs
Z7871X0	Cestello posate d'argento
Z788BI00 :	



N 50, LAVASTOVIGLIE DA INCASSO A SCOMPARSA
TOTALE, 60 CM, CERNIERE SLIDING
S175HCX00E

Caratteristiche

Caratteristiche principali

/assistenza/garanzie/garanzie-componenti

- Cerniera sliding Vario Hinge
- Home Connect: Programmazione e controllo dell'apparecchio a distanza tramite app
- Motore senza spazzole EfficientSilentDrive
- AquaSensor

Sistema di Controllo

- 6 Programmi: Eco 50 °C, Auto 45-65 °C, Chef 70 °C, Classic 60 °C, Glass 40 °C, Preferito
- 4 funzioni speciali: Remote Start, Extra Dry, Power Zone, Extra Speed
- Programma Preferito impostato inizialmente su Prelavaggio
- Programma manutenzione Easy Clean
- Silence on demand, HygienePlus (via app Home Connect)
- Partenza ritardata 1-24 ore

Dotazioni interne

- Terzo Cestello Flex
- Cestelli Flex 1
- Cestello superiore regolabile su 3 livelli
- DosageAssist
- Cestello inferiore con arresto fine corsa
- Gap illumination
- Materiale della vasca: acciaio inox

Altre Caratteristiche

- Scambiatore di calore
- Sistema di filtri a tre livelli
- Dimensioni del prodotto (HxLxP): 81.5 x 59.8 x 55 cm
- Protezione vapore inclusa

Sicurezza

- AquaStop: sistema di protezione totale anti-allagamento

Dati Etichetta energetica

- Classe di efficienza energetica
- : D
- Energia
- / Acqua
- : 85 kWh / 9 litri
- Capacità: 14 coperti
- Durata del programma
- : 4:30 (h:min)
- Emissioni di rumore aereo: 42 dB(A) re 1 pW
- Classe di emissione rumore aereo: B

¹ In una scala di classi di efficienza energetica da A a G

² Consumo di energia in kWh per 100 cicli (nel programma Eco 50 °C)

³ Consumo di acqua in litri per ciclo (nel programma Eco 50 °C)

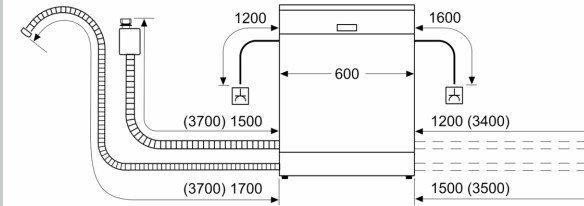
⁴ Durata del programma Eco 50 °C

* Verificare i termini di garanzia al link <https://www.neff-home.com/it>

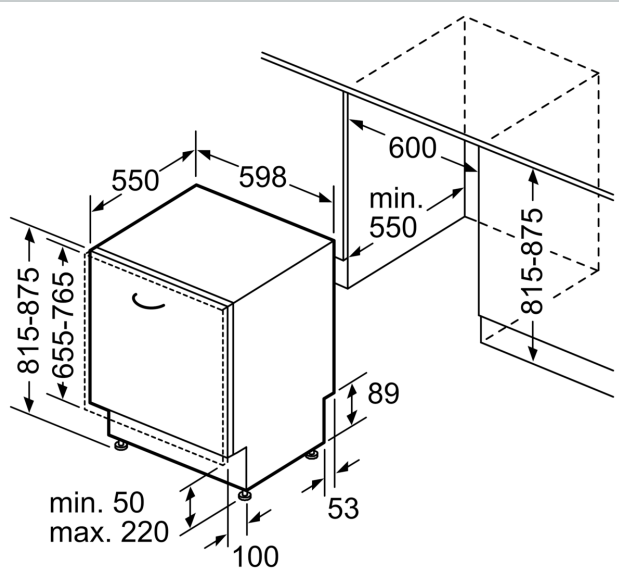
N 50, LAVASTOVIGLIE DA INCASSO A SCOMPARSA
TOTALE, 60 CM, CERNIERE SLIDING
S175HCX00E

Disegni quotati

Dimensioni in mm



⚡ Presa di corrente
() Valori con prolunga



Dimensioni in mm