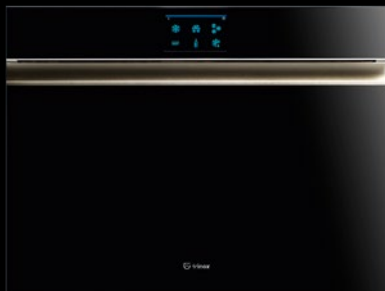


Freddy. L'abbattitore di temperatura



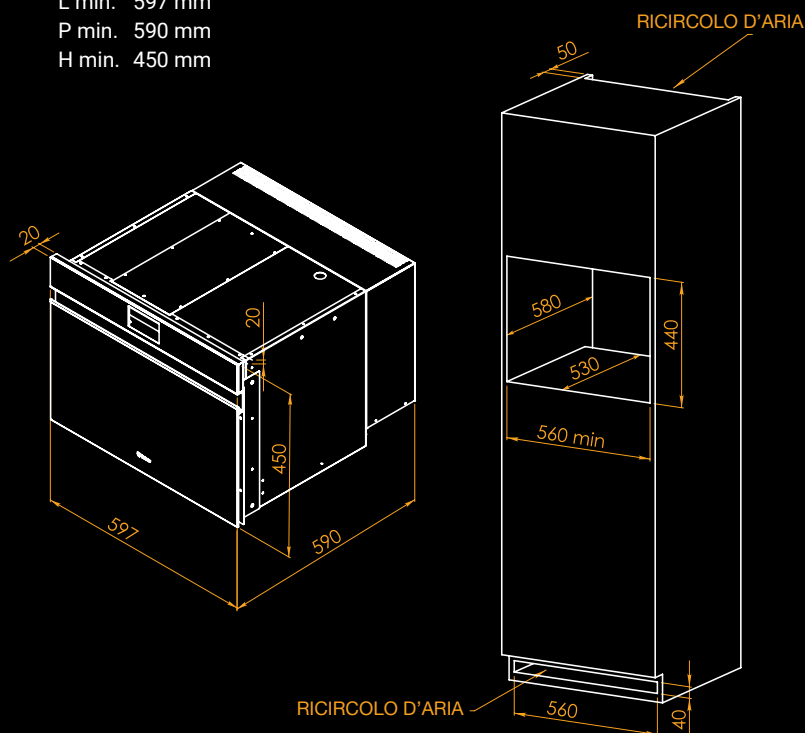
Caratteristiche tecniche

- Freddy, abbattitore di temperatura di derivazione professionale, è studiato per la combinazione con tutte le colonne standard da 60 cm. L'inserimento, molto comodo e funzionale, risulta valorizzato da un design essenziale, totalmente privo di sporgenze. Realizzato in acciaio inox Aisi 304 18/10, consente l'abbinamento coordinato con ogni tipo di cucina o ambiente.
- Freddy è disponibile in acciaio inox, vetro nero e materiale De Castelli.
- L'operatività di Freddy è supportata da un'interfaccia digitale, semplice da usare e di ampia funzionalità. I comandi sono a tecnologia soft-touch, totalmente privi di pulsanti.
- Tutti i componenti di Freddy sono rispondenti alle più severe normative di controllo internazionali per quanto riguarda la sicurezza ambientale ed igienico-alimentare.

Freddy 45 da incasso

L min. 597 mm
P min. 590 mm
H min. 450 mm

è il primo
abbattitore rapido
di temperatura
domestico



Finiture

È possibile personalizzare la finitura di tutti i modelli Freddy: acciaio inox satinato, vetro nero, frontali in vari materiali e nei colori RAL. >> dettagli su Finiture disponibili



Dati tecnici Freddy 9 funzioni

Freddy 45

Resa ciclo raffreddamento rapido (da +90 °C a +3 °C)		3,5 kg
Resa ciclo surgelazione rapida (da +90 °C a -18 °C)		3,0 kg
Voltaggio		220 - 240 V / 50 Hz
Potenza Max assorbita	funzioni caldo + freddo	500 W
Assorbimento totale	funzioni caldo + freddo	2.2 A
Potenza compressore		0.33 Hp
Gas refrigerante		R290
Peso netto macchina		44 kg
Capacità griglie		n. 2

Dotazioni di serie: 2 Griglie in acciaio inox / Sonda cuore / 1 panno in microfibra.

Accessori per Freddy



Precauzioni di montaggio

L'elettrodomestico è dotato di cavo di allacciamento (lunghezza 2m). Assicurarsi di lasciare un canale d'aria di dimensioni minime di 50 mm nella parte superiore del vano d'incasso e nello zoccolo. Si raccomanda il posizionamento non a contatto con fonti di calore, forni o altro elettrodomestico che producano calore. Prevedere la spina Schuko dietro l'elettrodomestico.