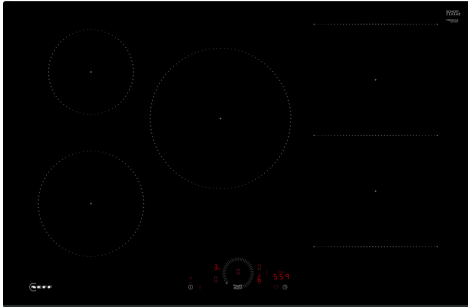


N 70, PIANO COTTURA A INDUZIONE, 80 CM,  
NERO, SENZA PROFILI  
T58FHW1L0



#### Accessori opzionali

Z1365WX0	Termosonda wireless 4punti di misurazione.
Z9404SE0	SET PENTOLE 4 PEZZI
Z9406SE0	SET PENTOLE 6 PEZZI
Z9410ES0	Accessorio cottura piani
Z9428FE0 :	
Z943SE0	ACCESSORIO PIANO INCASSO (PENTOLE IND)

Piano cottura Combi Induction indipendente con controllo Twist Touch®

- ✓ Home Connect: l'app per controllare il tuo piano cottura comodamente dal tuo smartphone.
- ✓ Smart Hood Automatic: La cappa regola l'aspirazione in base alla potenza del piano cottura.
- ✓ Controllo piano-cappa integrato: attivazione della cappa tramite il piano cottura.
- ✓ Preferiti: salva le tue impostazioni preferite per attivarle più velocemente.
- ✓ Power Boost: massima potenza di riscaldamento quando hai bisogno di risultati rapidi.

#### Caratteristiche

##### Dati tecnici

Tipologia di prodotto: ..... zona di cottura vetroceramica  
 Design: ..... Da incasso  
 Tipologia di riscaldamento: ..... Piano cottura elettrico  
 Numero totale di posizioni utilizzabili simultaneamente: .....5  
 Dimensioni del vano per l'installazione (AxLxP): .....51 x 750-750 x 490-500 mm  
 Larghezza: .....802 mm  
 Dimensioni (AxLxP): .....51 x 802 x 522 mm  
 Dimensioni del prodotto imballato (AxLxP): ....126 x 953 x 608 mm  
 Peso netto: ..... 12.6 kg  
 Peso lordo: ..... 16.3 kg  
 Indicatore di calore residuo: ..... Separato  
 Posizione pannello di controllo: .....Piano frontale  
 Tipo di cornice: ..... Vetroceramica  
 Colore della superficie: ..... Nero  
 Lunghezza del cavo di alimentazione elettrica: ..... 110.0 cm  
 Codice EAN: .....4242004273059  
 Tensione: .....220-240 V  
 Frequenza: .....50; 60 Hz



N 70, PIANO COTTURA A INDUZIONE, 80 CM,  
NERO, SENZA PROFILI  
T58FHW1L0

#### Caratteristiche

- T58FHW1L0
- Piano a induzione 80 cm
- 80 cm: spazio per 5 pentole o padelle

#### Flessibilità delle zone cottura

- combiZone
- : grazie alla possibilità di unire due zone di cottura, sarà possibile utilizzare pentole più grandi.
- Zona anteriore sinistra: 180 mm, 2 kW (potenza max 3.1 kW)
- Zona posteriore sinistra: 145 mm, 1.6 kW (potenza max 2.2 kW)
- Zona centrale: 240 mm, 2.5 kW (potenza max 3.7 kW)
- Zona posteriore destra: 190 mm, 210 mm, 2.5 kW (potenza max 3.7 kW)
- Zona anteriore destra: 190 mm, 210 mm, 2.5 kW (potenza max 3.7 kW)

#### Caratteristiche principali

- Pulsante Preferiti: accedi direttamente alle tue funzioni preferite con un tasto (disponibile con prodotti connessi Home Connect)
- 17 livelli: controllo preciso del calore grazie a 17 livelli di potenza
- funzione scaldavivande: via HC app/MyButton, a. sw upd.
- Count-down timer: spegne le zone cottura alla fine del tempo impostato
- Contaminuti indipendente con segnale acustico: un suono segnalerà la fine del tempo di cottura impostato.
- Volume regolabile a seconda delle preferenze.
- Funzione powerManagement per limitare l'assorbimento elettrico a partire da 1 kW.

#### Risparmio di tempo ed efficienza

- PotBoost: funzione booster per Pentole
- . Più potenza per far bollire l'acqua più velocemente.
- Funzione accensione rapida: all'accensione, il piano cottura seleziona automaticamente la zona cottura dove è stata posizionata la pentola
- Funzione riaccensione: in caso di spegnimento accidentale, è possibile ripristinare le ultime impostazioni di cottura semplicemente riaccendendo il piano entro quattro secondi.

#### Connettività

- Remote Monitoring and Control: controlla il piano da remoto e approfitta delle ricette e delle funzioni supplementari disponibili nella app Home Connect.
- Controllo cappa integrato: grazie alla connessione WiFi, la cappa (se predisposta) si accenderà automaticamente.
- Smart Hood Automatic: la cappa adatta automaticamente la velocità di aspirazione grazie ai dati di cottura comunicati dal piano cottura tramite Home Connect.
- Smart home trigger via pulsante Preferiti (disponibile tramite l'app Home Connect): entra nell'universo intelligente del tuo piano cottura (è necessario un servizio di un partner).
- Mantieni aggiornato il tuo elettrodomestico con le ultime versioni del software (disponibile con prodotti connessi Home Connect).

#### Design

- Profilo frontale smussato
- Multitouch+: controlla direttamente la potenza con l'anello touch

#### Sicurezza

- Spie di calore residuo a 2 stadi per ogni singola zona di cottura.: indica quali zone cottura sono ancora calde.
- Sicurezza bambini: previene l'accensione accidentale del piano cottura.
- Funzione Pausa: blocca il processo di cottura quando ti fa più comodo
- Interruttore principale: per spegnere tutte le zone cottura con un solo tocco.
- Interruttore di sicurezza: il piano si spegne automaticamente se non ci sono interazioni con esso.

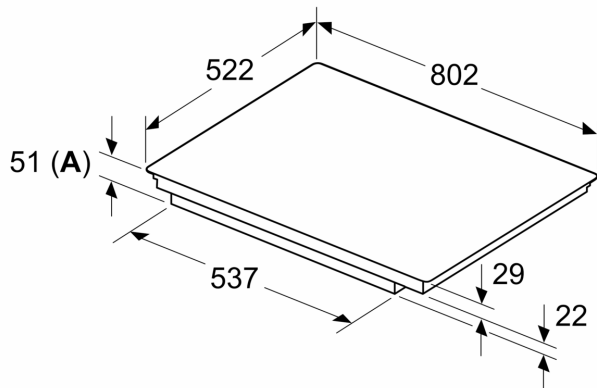
#### Dimensioni

- Misure apparecchio (AxLxP mm): 51 x 802 x 522
- Dimensioni di installazione (AxLxP mm) : 51 x 750 x (490 - 500)
- Assorbimento max: 7400 W
- Min. spessore del top della cucina: 16 mm

N 70, PIANO COTTURA A INDUZIONE, 80 CM,  
NERO, SENZA PROFILI  
T58FHW1L0

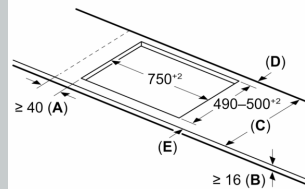
Disegni quotati

Dimensioni in mm



A: Profondità d'incasso

Dimensioni in mm



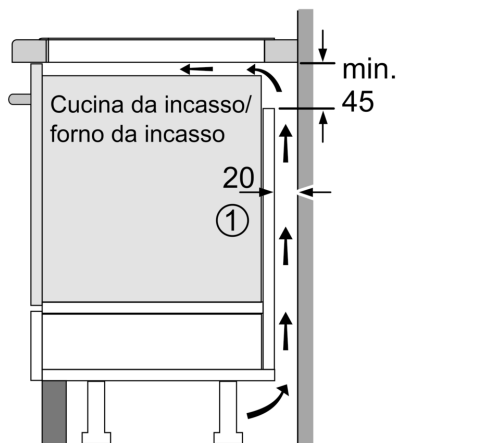
A: Distanza min. dall'apertura del piano cottura alla parete

B: La distanza tra la superficie del piano di lavoro e la parte superiore del facciata del forno deve essere 30 mm

Vedere i requisiti di spazio per il forno

Il piano di lavoro in cui è installato il piano cottura deve sopportare carichi di ca. 60 kg; utilizzare sottostrutture adeguate, se necessario

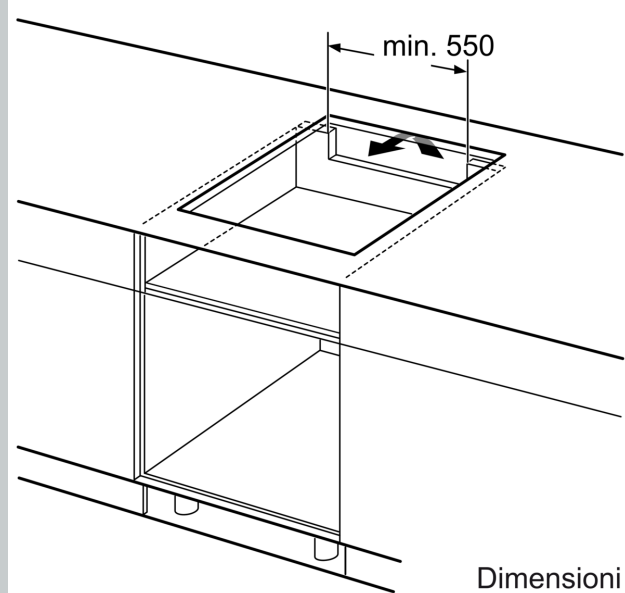
C	D	E
585-600	50	≥ 35
> 600	≥ 50	≥ 50



①

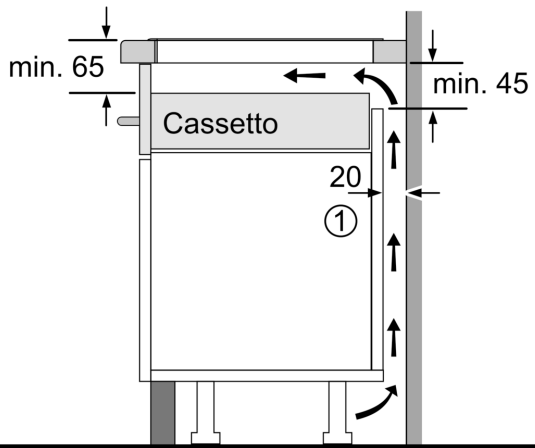
Deve essere prevista una fessura di aerazione

Dimensioni in mm



Dimensioni in mm

Disegni quotati



①  
Deve essere prevista  
una fessura di aerazione.

Dimensioni in mm