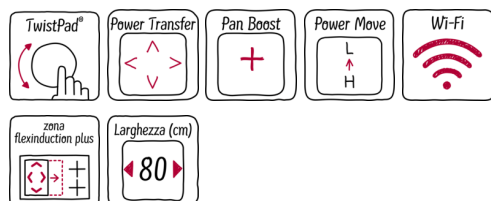
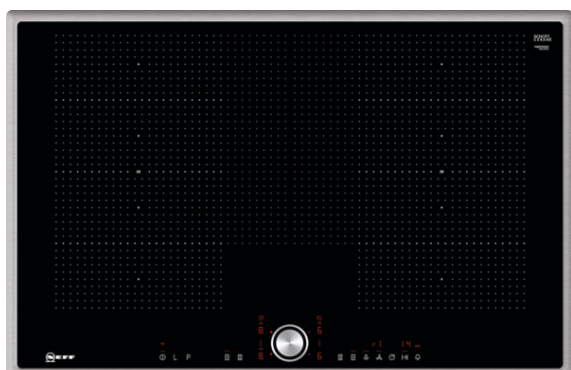


N 70, Piano cottura a induzione, 80 cm,  
T68BT6QN2



COOKING PASSION SINCE 1877



FlexInduction con controllo TwistPad.

#### Caratteristiche

##### Dati tecnici

Nome/famiglia prodotto : zona di cottura vetroceramica  
Tipologia costruttiva del prodotto : Da incasso  
Funzionamento : elettrico  
Numero totale di posizioni utilizzabili simultaneamente : 4  
Dimensioni del vano per l'installazione (AxLxP) (mm) : 55 x 780-780 x 500-500  
Larghezza del prodotto (mm) : 826  
Dimensioni del prodotto (mm) : 55 x 826 x 546  
Dimensioni del prodotto imballato (AxLxP) (mm) : 120 x 950 x 600  
Peso netto (kg) : 17,776  
Peso lordo (kg) : 19,4  
Indicatore di calore residuo : Separato  
Posizione pannello di controllo : Piano frontale  
Principale materiale della superficie : vetroceramica  
Colore della superficie : acciaio inox, nero  
Colore della cornice : acciaio inox  
Certificati di omologazione : AENOR, CE  
Lunghezza del cavo di alimentazione elettrica (cm) : 110  
Codice EAN : 4242004244103  
Dati nominali collegamento elettrico (W) : 7400  
Corrente (A) : 2\*16  
Tensione (V) : 220-240  
Frequenza (Hz) : 50-60



4 242004 244103

#### Accessori opzionali

Z9410X1	Pentola per zona flex induction
Z9415X1	Cestello per cottura a vapore
Z9416X2	ACCESSORIO PIANO - GRILL
Z9417X2	Teppan Yaki
Z943SE0	ACCESSORIO PIANO INCASSO (PENTOLE IND)

# N 70, Piano cottura a induzione, 80 cm, T68BT6QN2

## Caratteristiche

### Altre caratteristiche

- TwistPad

### Flessibilità

- 2 flexZone
- PowerMove
- FlexInduction: 2 x 4 segmenti flex + 2 segmenti aggiuntivi ausiliari
- 4 zone ad induzione
- Trasferimento automatico delle impostazioni selezionate da una zona cottura ad un'altra
- Zone cottura: 1 x Ø 400 mmx230 mm, 3.3 kW (max. Potenza 3.7 kW) Induzione o 2 x Ø 200 mm, 2.2 kW (max. Potenza 3.7 kW) Induzione; 1 x Ø 400 mmx230 mm, 3.3 kW (max. Potenza 3.7 kW) Induzione o 2 x Ø 200 mm, 2.2 kW (max. Potenza 3.7 kW) Induzione

### Sistema di Controllo

- PotBoost: funzione booster per Pentole
- panTurbo: funzione booster per padelle
- 17 livelli
- Visualizzazione digitale della potenza selezionata
- Spie di calore residuo a 2 stadi per ogni singola zona di cottura.
- Timer fine cottura per ogni singola zona
- Riconoscimento pentole Interruttore di sicurezza Sicurezza bambini Funzione Wipe Protection: per una facile pulizia Funzione powerManagement per limitare l'assorbimento elettrico da 1 kW
- Funzione riaccensione
- Funzione riaccensione veloce
- Home Connect: programmazione e controllo dell'apparecchio a distanza tramite app per dispositivi mobili
- Controllo cappa integrato
- Funzione per mantenere in caldo
- Consumo effettivo visualizzabile tramite display

### Caratteristiche principali

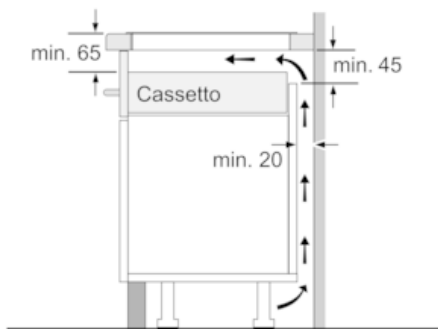
- Cornice

### Specifiche Tecniche

- Dimensioni del prodotto: (Larghezza x Profondità) 826 mm x 546 mm
- Dimensioni di installazione: (Altezza x Larghezza x Profondità) 55 mm x 780 mm x 500 mm
- Larghezza 80 cm
- Lunghezza cavo di connessione: 110 cm
- Interruttore principale
- Min. spessore del top della cucina 30 mm
- Potenza massima assorbita 7400 W
- Cavo incluso

N 70, Piano cottura a induzione, 80 cm,  
T68BT6QN2

Disegni quotati

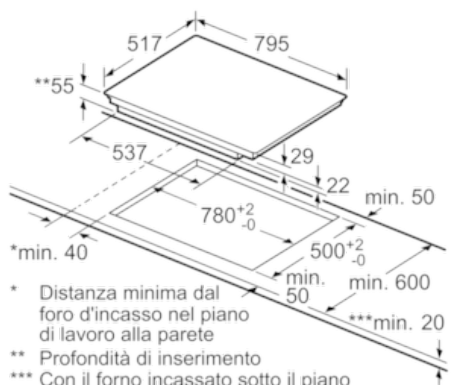


Dimensioni in mm



①  
Deve essere prevista  
una fessura di aerazione

Dimensioni in mm



\* Distanza minima dal  
foro d'incasso nel piano  
di lavoro alla parete  
\*\* Profondità di inserimento  
\*\*\* Con il forno incassato sotto il piano  
min. 30, event. superiore; vedere i requisiti  
relativi alle dimensioni del forno

Dimensioni in mm