

N 70, Forno compatto da incasso, 60 x 45 cm, grafite
C17CR22G0



COOKING PASSION SINCE 1877



A+



Forno compatto con CircoTherm®: il sistema temoventilato brevettato da Neff

- ✓ ShiftControl: per una facile ricerca nel menù grazie al display TFT
- ✓ Soft Close con Soft Opening - sistema di chiusura ed apertura porta ammortizzate

Caratteristiche

Dati tecnici

Colore/materiale del frontale : grafite
Tipologia costruttiva del prodotto : Da incasso
Sistema di pulizia : Catalytic partial, Idrolisi
Dimensioni del vano per l'installazione (AxLxP) (mm) : 450-455 x 560-568 x 550
Dimensioni del prodotto (mm) : 455 x 596 x 548
Dimensioni del prodotto imballato (AxLxP) (mm) : 520 x 690 x 650
Materiale del cruscotto : acciaio inox
Materiale porta : vetro
Peso netto (kg) : 27,756
Volume utile (l) : 47
Metodo di cottura : aria calda intensiva, Bread Baking Setting, Grado di cottura, Grill a superficie grande, Grill a superficie piccola, grill ventilato, Hot Air-Eco, low temperature cooking, riscaldamento inferiore, riscaldamento superiore/infer.
Regolazione della temperatura : elettronica
Numero di luci interne : 1
Certificati di omologazione : CE, VDE
Lunghezza del cavo di alimentazione elettrica (cm) : 150
Codice EAN : 4242004254485
Numero di vani - (2010/30/CE) : 1
Classe di efficienza energetica (2010/30/EC) : A+
Energy consumption per cycle conventional (2010/30/EC) : 0,73
Energy consumption per cycle forced air convection (2010/30/EC) : 0,61
Indice di efficienza energetica (2010/30/CE) : 81,3
Dati nominali collegamento elettrico (W) : 2990
Corrente (A) : 13
Tensione (V) : 220-240
Frequenza (Hz) : 50; 60
Tipo di spina : Schuko

Accessori opzionali

Z11AB15A0 : Easy to clean tray , Z11AU15A0 : Vassoio multiuso , Z11CR10X0 : ACCESSORIO x FORNI , Z11GU20X0 : Pirofila in vetro per forni , Z11SZ60G0 : ACC SEAMLESS 45+14CM , Z11SZ90G0 : ACC SEAMLESS 60+45CM , Z12CB10A0 : ACCESSORIO x FORNI , Z12CM10A0 : ACCESSORIO x FORNI , Z12CP10A0 : ACCESSORIO x FORNI , Z12CU10A0 : ACCESSORIO x FORNI , Z13CV05S0 : Accessori forni , Z13CV06S0 : Accessorio Forni , Z1913X0 : Piastra per cottura pane e pizza , Z19DD10X0 : ACCESSORIO x FORNI



N 70, Forno compatto da incasso, 60 x 45 cm,
grafite
C17CR22G0



COOKING PASSION SINCE 1877

Caratteristiche

Caratteristiche principali

- 12 programmi di cottura: Aria Calda, CircoTherm Eco, riscaldamento superiore e inferiore, Riscaldamento superiore e inferiore Eco, grill ventilato, Grill a superficie grande, Grill a superficie piccola, Funzione Pizza, Funzione pane, riscaldamento inferiore, Cottura delicata, Lievitazione
- Regolazione della temperatura da 40 °C a 275 °C
- Volume cavità: 47 l

Griglie / Guide

Altre caratteristiche

- Graphite-Grey
- Corsore retroilluminato
- Superficie cavità: smalto antracite

Pulizia

- Pannelli catalitici Eco Clean: parete posteriore
- Sistema di pulizia EasyClean

Sistema di controllo

- Display TFT a colori da 6 cm con ShiftControl
- EasyClock: orologio elettronico con timer e programmatore
- Temperatura suggerita
Temperatura reale
Raggiungimento temperatura
Modalità Sabbath
- Porta a ribalta, chiusura ammortizzata SoftHinge, apertura ammortizzata SoftHinge
- Maniglia ergonomica
- Riscaldamento rapido
- Illuminazione interna alogena, Illuminazione disinseribile
- Ventola tangenziale di raffreddamento
- Ventola in acciaio inossidabile

Accessori

- Accessori: Griglia combinata, Leccarda universale smaltata

Etichetta energetica

- Temperatura porta max. 40°C
- <8088brandlookup_nl(TUE, KIN, SIK, SIB, REW, STA, TKS)>

Informazioni tecniche

- Lungh. cavo alimentazione: 150 cm
- Tensione: 220 - 240 V
- Assorbimento massimo elettrico: 2.99 kW
- Classe di efficienza energetica (acc. EU Nr. 65/2014): A+ (in una scala di classi di efficienza energetica da A+++ a D)
Consumo energetico per ciclo durante funzionamento convenzionale: 0.73 kWh
Consumo energetico per ciclo durante funzionamento ventilato: 0.61 kWh
Numero di cavità: 1
Tipo di alimentazione: elettrica
Volume della cavità: 47 l

Dimensioni

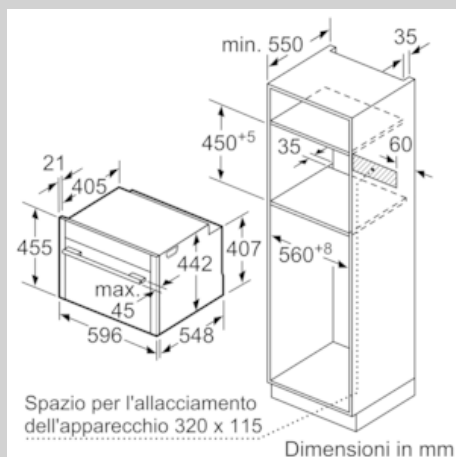
- Dimensioni apparecchio (AxLxP): 455 mm x 596 mm x 548 mm
- Dimensioni nicchia (AxLxP): 560 mm - 568 mm x 450 mm - 455 mm x 550 mm
- Si prega di fare riferimento alle quote d'installazione mostrate nel disegno tecnico

N 70, Forno compatto da incasso, 60 x 45 cm,
grafite
C17CR22G0

Disegni quotati

Se l'apparecchio compatto viene montato sotto un piano di cottura deve essere rispettato il seguente spessore del piano di lavoro (event. incl. sottostruttura).

Tipo di piano di cottura	Spessore del piano di lavoro min.	
	rialzato	a filo
Piano di cottura a induzione	42 mm	43 mm
Piano di cottura con sistema a induzione sull'intera superficie	52 mm	53 mm
Piano di cottura a gas	32 mm	43 mm
Piano di cottura elettrico	32 mm	35 mm



Montaggio con un piano di cottura.

