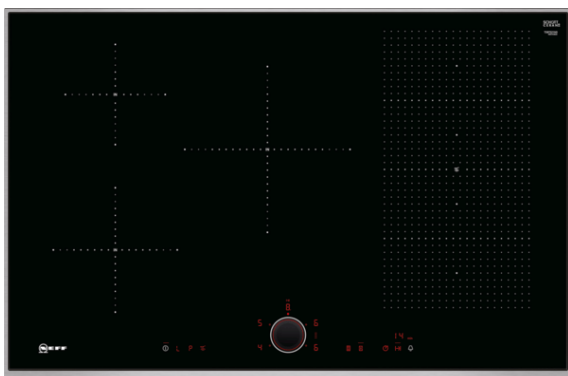


N 90, Piano cottura a induzione, 80 cm, nero
T58TS21N0

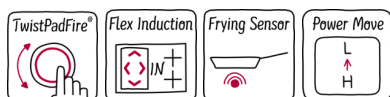


COOKING PASSION SINCE 1877



FlexInduction con controllo TwistPad.

- ✓ TwistPadFire® – il nostro disco di controllo rimovibile, magnetico e illuminato che ti permette un controllo preciso su tutte le zone di cottura.
- ✓ Flex Induction – la tecnologia che ti permette di posizionare pentole e padelle di qualsiasi dimensione sfruttando tutta la superficie del piano.
- ✓ Frying Sensor – 5 temperature preimpostate per mantenere sempre il giusto livello di calore durante la frittura.
- ✓ Power Move – questa funzione ti permette di gestire tre diverse potenze, semplicemente spostando la pentola: intensa nella parte frontale, media potenza al centro per cuocere, bassa - per mantenere in caldo - nella parte posteriore.



Caratteristiche

Dati tecnici

Nome/famiglia prodotto : zona di cottura vetroceramica
Tipologia costruttiva del prodotto : Da incasso
Funzionamento : elettrico
Numero totale di posizioni utilizzabili simultaneamente : 5
Dimensioni del vano per l'installazione (AxLxP) (mm) : 51 x 750-780 x 490-500
Larghezza del prodotto (mm) : 826
Dimensioni del prodotto (mm) : 51 x 826 x 546
Dimensioni del prodotto imballato (AxLxP) (mm) : 126 x 953 x 603
Peso netto (kg) : 17,270
Peso lordo (kg) : 18,7
Indicatore di calore residuo : Separato
Posizione pannello di controllo : Piano frontale
Principale materiale della superficie : vetroceramica
Colore della superficie : acciaio inox, nero
Colore della cornice : acciaio inox
Certificati di omologazione : AENOR, CE
Lunghezza del cavo di alimentazione elettrica (cm) : 110
Codice EAN : 4242004195825
Dati nominali collegamento elettrico (W) : 7400
Tensione (V) : 220-240
Frequenza (Hz) : 50; 60

Accessori opzionali

Z9410X1	Pentola per zona flex induction
Z9415X1	Cestello per cottura a vapore
Z9416X2	ACCESSORIO PIANO - GRILL
Z9417X2	Teppan Yaki
Z943SE0	ACCESSORIO PIANO INCASSO (PENTOLE IND)
Z9914X0	Elemento congiunzione domino bi5



4 242004 195825

Caratteristiche

- 80 cm: spazio per 5 pentole o padelle.

Flessibilità delle zone cottura

- Flex Zone: per utilizzare pentole di qualsiasi forma e dimensione.

Caratteristiche principali

- Funzione powerManagement per limitare l'assorbimento elettrico a partire da 1 kW.
- TwistPad Fire: controllo diretto della potenza grazie all'esclusivo TwistPad magnetico e retroilluminato.
- 17 livelli: controllo preciso del calore grazie a 17 livelli di potenza.
- Funzione per mantenere in caldo
- Timer fine cottura per ogni singola zona
: spegne le zone cottura alla fine del tempo impostato.
- Timer
: un suono segnalerà la fine del tempo di cottura impostato.
- Contaminuti indipendente con segnale acustico
: indica quanto tempo è trascorso dall'avvio della cottura

Risparmio di tempo ed efficienza

- PotBoost: funzione booster per Pentole
: più potenza per far bollire l'acqua più velocemente.
- panTurbo: funzione booster per padelle
- PowerMove
- Funzione accensione rapida: all'accensione, il piano cottura seleziona automaticamente la zona cottura dove è stata posizionata la pentola.
- Funzione riaccensione: in caso di spegnimento accidentale, è possibile ripristinare le ultime impostazioni di cottura semplicemente riaccendendo il piano entro quattro secondi.
- Consumo effettivo visualizzabile tramite display: per verificare il consumo elettrico dell'ultimo ciclo di cottura.

Cottura assistita

- Frying Sensor a 5 livelli: mai più piatti bruciati grazie alla regolazione automatica della temperatura.

Design

- Cornice

Sicurezza

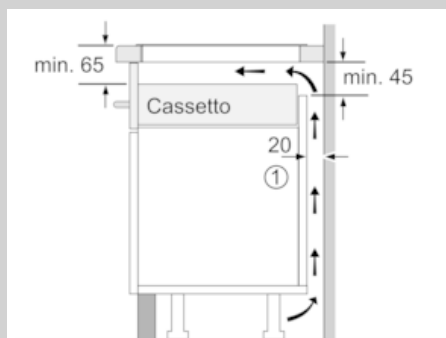
- Spie di calore residuo a 2 stadi per ogni singola zona di cottura.: indica quali zone cottura sono ancora calde.
- Sicurezza bambini: previene l'accensione accidentale del piano cottura.
- Funzione Wipe Protection: i pulsanti vengono bloccati per 30 sec in modo da facilitare la pulizia del piano cottura.
- Interruttore di sicurezza: il piano si spegne automaticamente se non ci sono interazioni con esso.

Disegni quotati



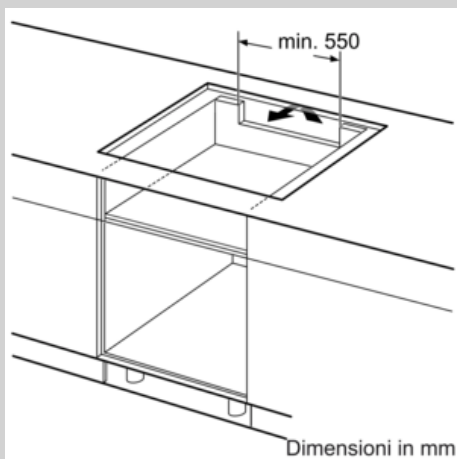
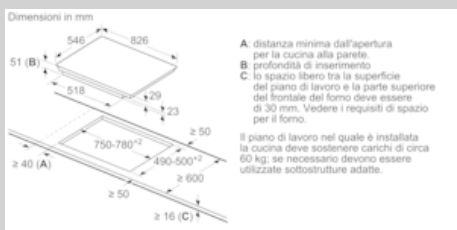
① Deve essere prevista una fessura di aerazione
* Min. 70 per tutti i piani di cottura a induzione incassati a filo

Dimensioni in mm



① Deve essere prevista una fessura di aerazione.

Dimensioni in mm



Dimensioni in mm