

N 30, FORNO DA INCASSO, 60 X 60 CM, ACCIAIO
INOX
B1ACC2AN3



A+



1 x Griglia combinata, 1 x Leccarda universale smaltata

Z11AB15A0 Easy to clean tray, Z11AU15A0 Vassoio multiuso, Z11CR10X0 ACCESSORIO x FORNI, Z11GU20X0 Pirofila in vetro per forni, Z11TI15X0 Guida clip rail, Z12CB10A0 ACCESSORIO x FORNI, Z12CL10A0 Coperchio per tegame professionale, Z12CM10A0 ACCESSORIO x FORNI, Z12CN10A0 Tegame professionale, Z12CP10A0 ACCESSORIO x FORNI, Z12CU10A0 ACCESSORIO x FORNI, Z1365WX0 Termosonda wireless 4punti di misurazione., Z1608BX0 GUIDE TELESCOPICHE CLIP RAIL STANDARD, Z1650BE0 LECCARDA DOPPIA, Z1655CA0 Leccarda per friggere ad aria, Z1913X0 Piastra per cottura pane e pizza, Z99RX70X0 Cavo di collegamento 3m

Forno da incasso con sistema CircoTherm® per cuocere pietanze diverse contemporaneamente su 3 livelli diversi.

✓ CircoTherm®: soluzione smart ad aria calda per cuocere utilizzando fino a tre livelli contemporaneamente.

Design: Da incasso
 Sistema di pulizia: Idrolisi
 Dimensioni del vano per l'installazione (AxLxP): 585-595 x 560-568 x 550 mm
 Dimensioni (AxLxP): 595x594x548 mm
 Dimensioni del prodotto imballato (AxLxP):675 x 660 x 690 mm
 Materiale del cruscotto: vetro
 Materiale porta: vetro
 Peso netto: 30.2 kg
 Volume utile: 71 l
 Tipo di cottura: Grill a superficie grande, Aria calda delicata, aria calda, Riscaldamento statico, grill ventilato
 Regolazione della temperatura: Meccanico
 Numero di luci interne: 1
 Lunghezza del cavo di alimentazione elettrica: 120.0 cm
 Codice EAN:4242004281016
 Numero di vani - (2010/30/CE): 1
 Classe di efficienza energetica: A+
 Energy consumption per cycle conventional (2010/30/EC): 0.94 kWh/cycle
 Energy consumption per cycle forced air convection (2010/30/EC): 0.69 kWh/cycle
 Indice di efficienza energetica (2010/30/CE): 81.2 %
 Potenza:3400 W
 Corrente: 16 A
 Tensione:220-240 V
 Frequenza:50; 60 Hz
 Tipo di spina: Schuko
 Accessori inclusi: 1 x Griglia combinata, 1 x Leccarda universale smaltata



N 30, FORNO DA INCASSO, 60 X 60 CM, ACCIAIO
INOX
B1ACC2AN3

- Forno standard pirolitico
- B1ACC2AN3

Caratteristiche principali

- Forno standard pirolitico con 5 funzioni di cottura: CircoTherm, riscaldamento superiore e inferiore, Grill ventilato, Grill a superficie grande, CircoTherm Eco
- Regolazione della temperatura da 50 °C a 275 °C
- Volume cavità: 71 l
- Settaggio temperatura tramite manopola, Manopole push-pull
- Sistema di pulizia EasyClean
- EasyClock: orologio elettronico con timer e programmatore
- Riscaldamento rapido

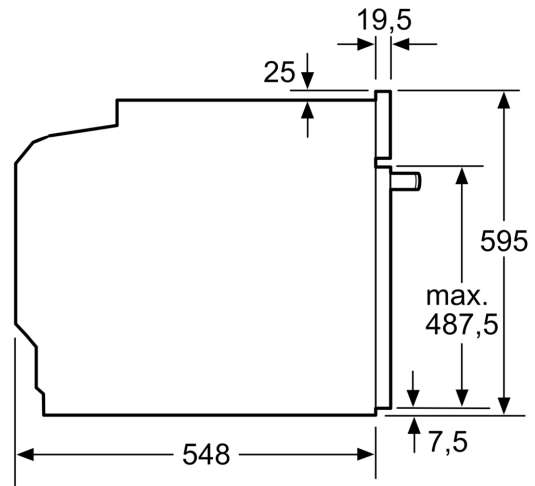
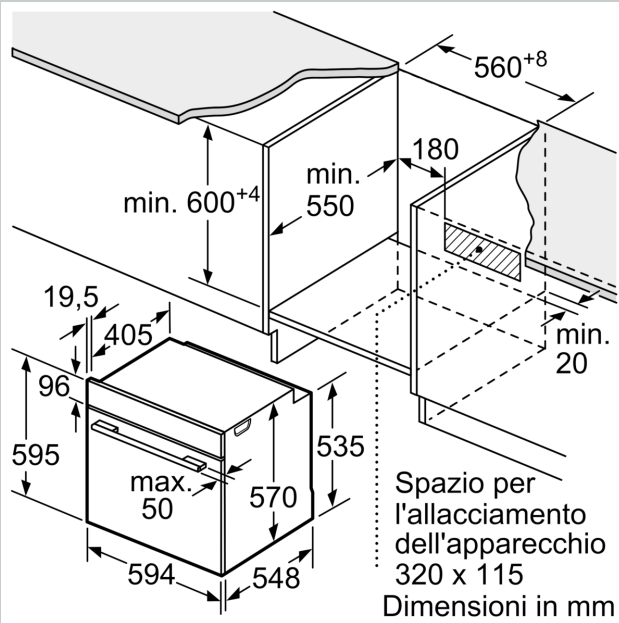
Accessori

- Accessori: Griglia combinata, Leccarda universale smaltata

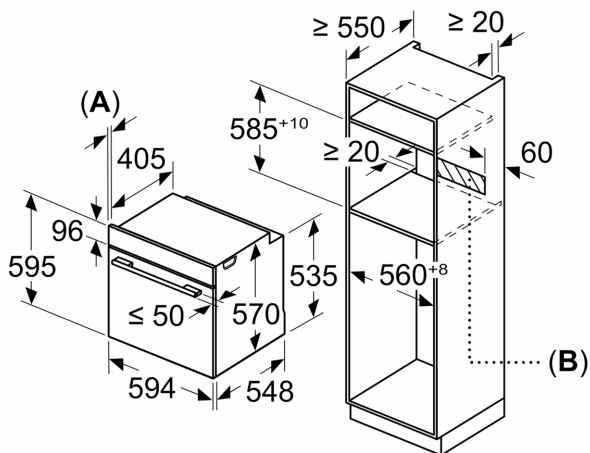
Informazioni tecniche

- Assorbimento massimo elettrico: 3.4 kW

N 30, FORNO DA INCASSO, 60 X 60 CM, ACCIAIO
INOX
B1ACC2AN3



Dimensioni in mm



A: 19,5 mm
B: Spazio per il collegamento dell'apparecchio 320 x 115 mm

Montaggio con un piano di cottura.

