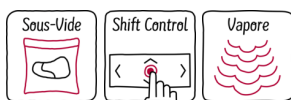


N 70, Forno compatto "solo a vapore" da incasso, 60 x 45 cm,
grafite
C17DR00G0



Forno a vapore compatto: per ottenere dei cibi sani e deliziosi

- ✓ Funzione SousVide per la preparazione di cibi sottovuoto che, cotti a vapore ad una temperatura bassa e costante, regalano sensazioni al palato mai provate prima
- ✓ ShiftControl: per una facile ricerca nel menù grazie al display TFT
- ✓ Soft Close con Soft Opening - sistema di chiusura ed apertura porta ammortizzate
- ✓ FullSteam: 3 forni in uno

Caratteristiche

Dati tecnici

Colore/materiale del frontale : grafite
 Tipologia costruttiva del prodotto : Da incasso
 Dimensioni del vano per l'installazione (AxLxP) (mm) : 450-455 x 560-568 x 550
 Dimensioni del prodotto imballato (AxLxP) (mm) : 530 x 650 x 710
 Materiale del cruscotto : acciaio inox
 Materiale porta : vetro
 Peso netto (kg) : 25,081
 Certificati di omologazione : CE, VDE
 Lunghezza del cavo di alimentazione elettrica (cm) : 150
 Codice EAN : 4242004254478
 Dati nominali collegamento elettrico (W) : 1750
 Corrente (A) : 10
 Tensione (V) : 220-240
 Frequenza (Hz) : 50; 60
 Tipo di spina : Schuko
 Certificati di omologazione : CE, VDE



4 242004 254478

Accessori opzionali

Z11SZ60G0 ACC SEAMLESS 45+14CM
 Z11SZ90G0 ACC SEAMLESS 60+45CM
 Z13CV05S0 Accessori forni
 Z13CV06S0 Accessorio Forni
 Z13CX62X0 SACCHETTI X SOUS VIDE 180X280MM
 Z13CX64X0 SACCHETTI X SOUS VIDE 240x350MM

N 70, Forno compatto "solo a vapore" da incasso,
60 x 45 cm, grafite
C17DR00G0

Caratteristiche

- Graphite-Grey
- C17DR00G0

Caratteristiche principali

- Display TFT a colori da 6 cm con ShiftControl
- Porta a ribalta, chiusura ammortizzata SoftHinge, apertura ammortizzata SoftHinge
- Forno dotato di 4 funzioni di cottura: Cottura a vapore 100% full steam, rigenerazione cibi, lievitazione, scongelamento
- Maniglia ergonomica
- Volume cavità: 38 l
- 20 programmi automatici
- EasyClock: orologio elettronico con timer e programmatore

Altre caratteristiche

- Cavità del forno: acciaio inox
- Regolazione della temperatura da 30 °C a 100 °C
- Programmi preimpostati
- Illuminazione interna, Illuminazione disinseribile
- Capacità serbatoio: 1.3 l
- Generatore del vapore all'interno del vano cottura
- Ventola tangenziale di raffreddamento
- Temperatura porta max. 40°C
- Accessori: Vassoio vapore, forato, misura L, Vassoio vapore, non forato, misura L, 1 spugna per la pulizia

Etichetta energetica

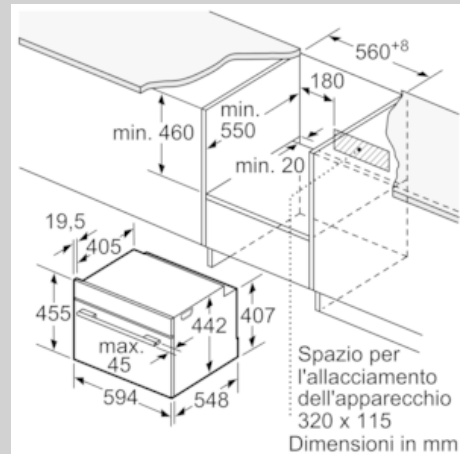
- Assorbimento massimo elettrico: 1.75 kW

N 70, Forno compatto "solo a vapore" da incasso,
60 x 45 cm, grafite
C17DR00G0

Disegni quotati

Se l'apparecchio compatto viene montato sotto un piano di cottura deve essere rispettato il seguente spessore del piano di lavoro (event. incl. sottostruttura).

| Tipo di piano di cottura | Spessore del piano di lavoro min. | |
|---|-----------------------------------|--------|
| | rialzato | a filo |
| Piano di cottura a induzione | 42 mm | 43 mm |
| Piano di cottura con sistema a induzione sull'intera superficie | 52 mm | 53 mm |
| Piano di cottura a gas | 32 mm | 43 mm |
| Piano di cottura elettrico | 32 mm | 35 mm |



Montaggio con un piano di cottura.

