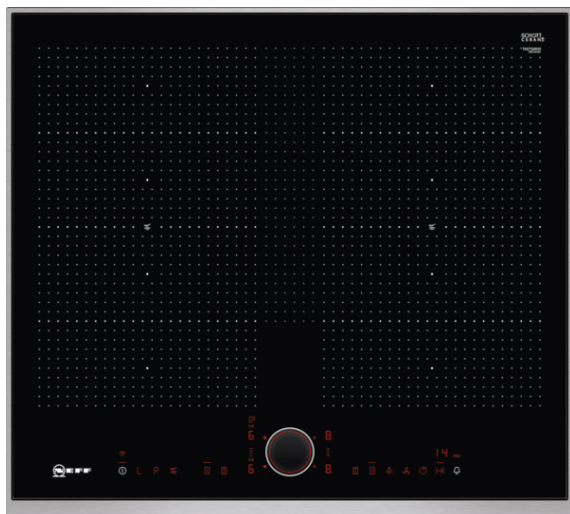


N 90, Piano cottura a induzione, 60 cm, nero  
T66TS6RNO

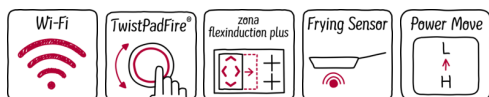
**NEFF**

COOKING PASSION SINCE 1877



#### FlexInduction con controllo TwistPad.

- ✓ Home Connect – fai evolvere la tua cucina grazie alle funzionalità offerte da Home Connect.
- ✓ TwistPadFire® – il nostro disco di controllo rimovibile, magnetico e illuminato che ti permette un controllo preciso su tutte le zone di cottura.
- ✓ Flex Induction Plus – due zone Flex e due zone ausiliarie per ancora più flessibilità. Ideale per pentole di grandi dimensioni.
- ✓ Frying Sensor – 5 temperature preimpostate per mantenere sempre il giusto livello di calore durante la frittura.
- ✓ Power Move – questa funzione ti permette di gestire tre diverse potenze, semplicemente spostando la pentola: intensa nella parte frontale, media potenza al centro per cuocere, bassa - per mantenere in caldo - nella parte posteriore.



#### Caratteristiche

##### Dati tecnici

Nome/famiglia prodotto : zona di cottura vetroceramica  
Tipologia costruttiva del prodotto : Da incasso  
Funzionamento : elettrico  
Numero totale di posizioni utilizzabili simultaneamente : 4  
Dimensioni del vano per l'installazione (AxLxP) (mm) : 51 x 560-560 x 490-500  
Larghezza del prodotto (mm) : 606  
Dimensioni del prodotto (mm) : 51 x 606 x 546  
Dimensioni del prodotto imballato (AxLxP) (mm) : 126 x 753 x 603  
Peso netto (kg) : 17,486  
Peso lordo (kg) : 18,6  
Indicatore di calore residuo : Separato  
Posizione pannello di controllo : Piano frontale  
Principale materiale della superficie : vetroceramica  
Colore della superficie : acciaio inox, nero  
Colore della cornice : acciaio inox  
Certificati di omologazione : AENOR, CE  
Lunghezza del cavo di alimentazione elettrica (cm) : 110  
Codice EAN : 4242004209430  
Dati nominali collegamento elettrico (W) : 7400  
Tensione (V) : 220-240  
Frequenza (Hz) : 60; 50

#### Accessori opzionali

Z9410X1	Pentola per zona flex induction
Z9415X1	Cestello per cottura a vapore
Z9416X2	ACCESSORIO PIANO - GRILL
Z9417X2	Teppan Yaki
Z943SE0	ACCESSORIO PIANO INCASSO (PENTOLE IND)
Z9914X0	Elemento congiunzione domino bi5



## Caratteristiche

- 60 cm: spazio per 4 pentole o padelle.

### Flessibilità delle zone cottura

- 2 flexZone: nell'ampia zona da 40 cm è possibile utilizzare pentole di qualsiasi forma e dimensione anche piazzandole trasversalmente.

### Caratteristiche principali

- Funzione powerManagement per limitare l'assorbimento elettrico a partire da 1 kW.
- TwistPad Fire: controllo diretto della potenza grazie all'esclusivo TwistPad magnetico e retroilluminato.
- 17 livelli: controllo preciso del calore grazie a 17 livelli di potenza.
- Funzione per mantenere in caldo
- Timer fine cottura per ogni singola zona  
: spegne le zone cottura alla fine del tempo impostato.
- Timer  
: un suono segnalerà la fine del tempo di cottura impostato.
- Contaminuti indipendente con segnale acustico  
: indica quanto tempo è trascorso dall'avvio della cottura

### Risparmio di tempo ed efficienza

- PotBoost: funzione booster per Pentole  
: più potenza per far bollire l'acqua più velocemente.
- panTurbo: funzione booster per padelle
- PowerMove
- Trasferimento automatico delle impostazioni selezionate da una zona cottura ad un'altra
- Funzione accensione rapida: all'accensione, il piano cottura seleziona automaticamente la zona cottura dove è stata posizionata la pentola.
- Funzione riaccensione: in caso di spegnimento accidentale, è possibile ripristinare le ultime impostazioni di cottura semplicemente riaccendendo il piano entro quattro secondi.
- Consumo effettivo visualizzabile tramite display: per verificare il consumo elettrico dell'ultimo ciclo di cottura.

### Cottura assistita

- Frying Sensor a 5 livelli: mai più piatti bruciati grazie alla regolazione automatica della temperatura.
- Dish assistant: attraverso la app Home Connect è possibile individuare velocemente le giuste impostazioni di cottura per molte ricette diverse.

### Connettività

- Remote Monitoring and Control: controlla il piano da remoto e approfitta delle ricette e delle funzioni supplementari disponibili nella app Home Connect.
- Controllo cappa integrato: grazie alla connessione WiFi, la cappa (se predisposta) si accenderà automaticamente.

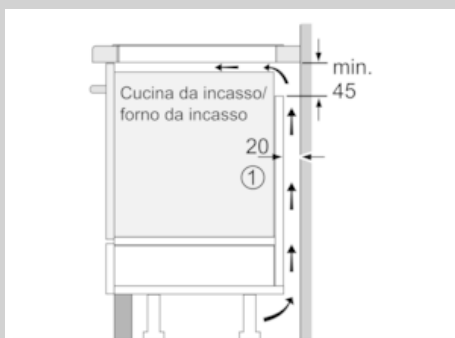
### Design

- Cornice

### Sicurezza

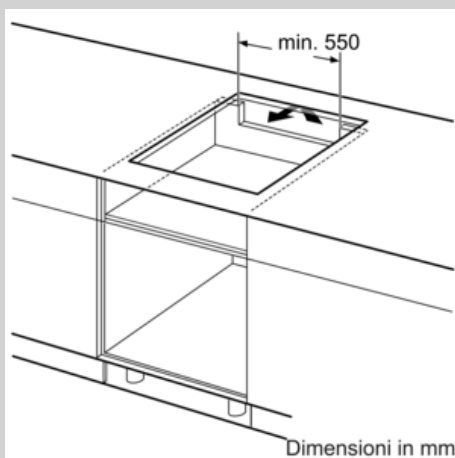
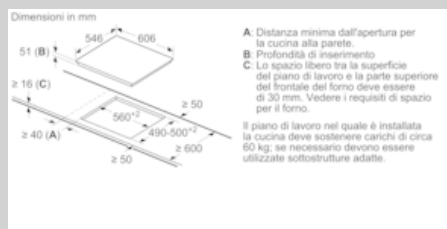
- Spie di calore residuo a 2 stadi per ogni singola zona di cottura.: indica quali zone cottura sono ancora calde.
- Sicurezza bambini: previene l'accensione accidentale del piano cottura.
- Funzione Wipe Protection: i pulsanti vengono bloccati per 30 sec in modo da facilitare la pulizia del piano cottura.
- Interruttore di sicurezza: il piano si spegne automaticamente se non ci sono interazioni con esso.

Disegni quotati

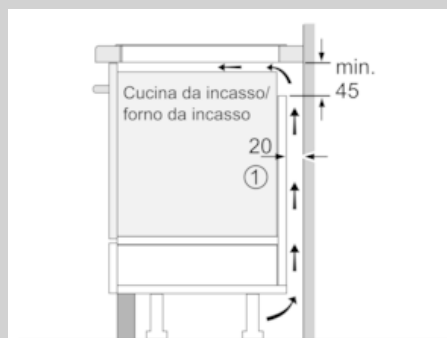


① Deve essere prevista una fessura di aerazione

Dimensioni in mm

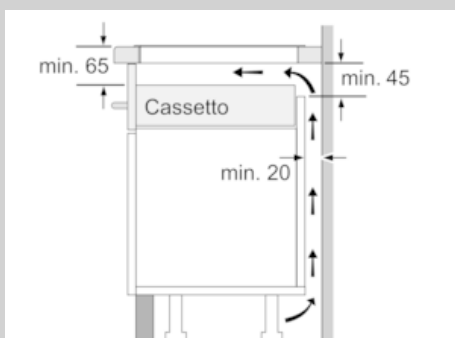


Dimensioni in mm



① Deve essere prevista una fessura di aerazione

Dimensioni in mm



Dimensioni in mm