

N 30, BUILT-IN FRIDGE, 177.5 X 56 CM, CERNIERA A TRAINO
K1811SE0



- ✓ Cassetto Fresh Safe - Conserva frutta e verdura fresca in modo flessibile.
- ✓ Ripiani safety glass
- ✓ Ripiani flessibili in altezza, per una gestione modulare dello spazio
- ✓ Luce LED – Illuminazione brillante e piacevole in tutto il frigorifero grazie ai LED a lunga durata.
- ✓ Super Cooling: riduce temporaneamente la temperatura per raffreddare velocemente cibo o bevande.

Caratteristiche

Dati tecnici

Classe di efficienza energetica:	E
Consumo medio annuale di energia in chilowattora per anno (kWh/a):	114 kWh/a
Somma del volume degli scomparti congelati:	0 l
Somma del volume degli scomparti refrigerazione:	310 l
Emissioni di rumore aereo:	35 dB(A) re 1 pW
Classe di emissioni di rumore aereo:	B
Design:	Da incasso
Porta con cornice esterna:	No
Altezza:	1772 mm
Larghezza:	541 mm
Profondità del prodotto:	548 mm
Dimensioni del vano per l'installazione (AxLxP):	1775.0 x 560 x 550 mm
Peso netto:	50.9 kg
Corrente:	10 A
Cerniera:	Reversibile a destra
Tensione:	220-240 V
Frequenza:	50 Hz
Lunghezza del cavo di alimentazione elettrica:	230.0 cm
Numero di compressori:	1
Numero di sistemi indipendenti di raffreddamento:	1
Ventilatore interno comparto frigorifero:	si
Porta/e reversibile/i:	si
Numero di ripiani regolabili nel frigorifero:	5
Ripiani per le bottiglie:	no
Codice EAN:	4242004271918
Marchio:	Neff
Nome prodotto / codice commerciale:	K1811SE0
Categoria prodotto:	Frigorifero armadio
Sistema No Frost:	No
Tipo di installazione:	A scomparsa totale
Accessori inclusi:	3 x Portauova

Accessori integrati

3 x Portauova

Accessori opzionali

KS6B0RZ0 :

KSGG0MZ0 :



*N 30, BUILT-IN FRIDGE, 177.5 X 56 CM, CERNIERA A TRAINO
K11811SEO*

Caratteristiche

- Frigorifero da incasso

Caratteristiche principali

- Comandi LED per la regolazione elettronica della temperatura
- Segnale visivo e sonoro per porta aperta
- Dimensioni nicchia in cm (hxlxp): 177.5 cm x 56.0 cm x 55.0 cm
- Dimensioni in cm (hxlxp) 177.2 cm x 54.1 cm x 54.8 cm
- Porta a traino
- Cerniere a destra, Cerniere reversibili
- Volume Netto totale: 310 l

VANO FRIGORIFERO

- 2 cassetti FreshSafe - per frutta e verdura
- 6 ripiani in vetro infrangibile di cui 5 regolabili in altezza
- 5 balconcini
- Funzione per un raffreddamento intensivo con disattivazione automatica
- Illuminazione interna a LED

Altre Caratteristiche

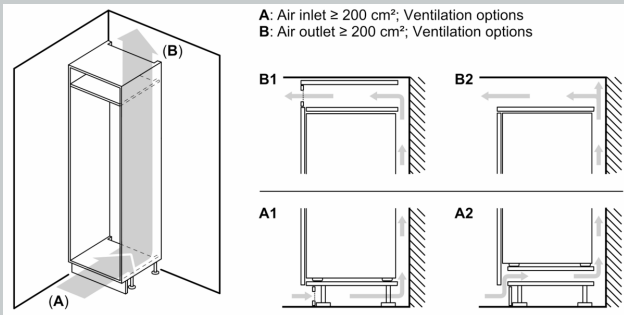
- Classe climatica: SN-ST

Etichetta energetica

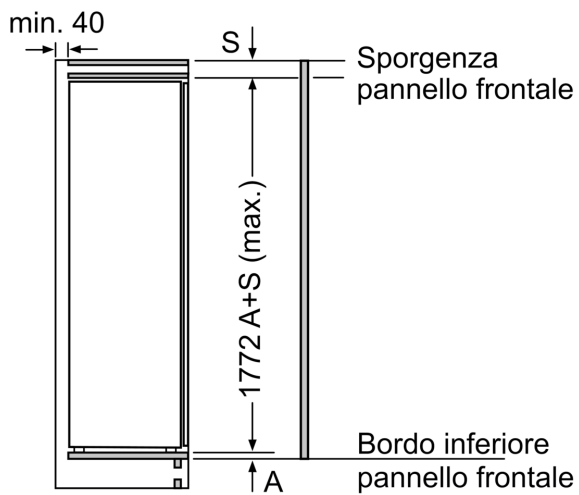
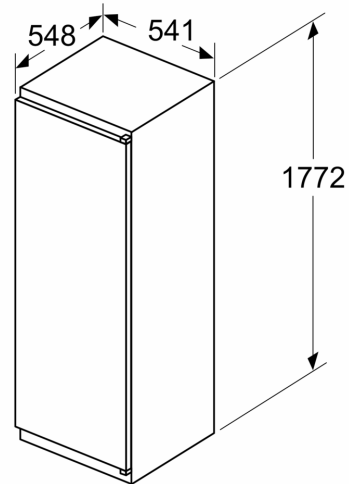
- Classe di efficienza energetica: E
- Volume Netto Frigorifero: 310 l
- Consumo annuale
- : 114 kWh
- Emissioni di rumore aereo : 35 dB(A) re 1 pW , Classe di rumore aereo : B

N 30, BUILT-IN FRIDGE, 177.5 X 56 CM, CERNIERA A TRAINO
K1811SE0

Disegni quotati

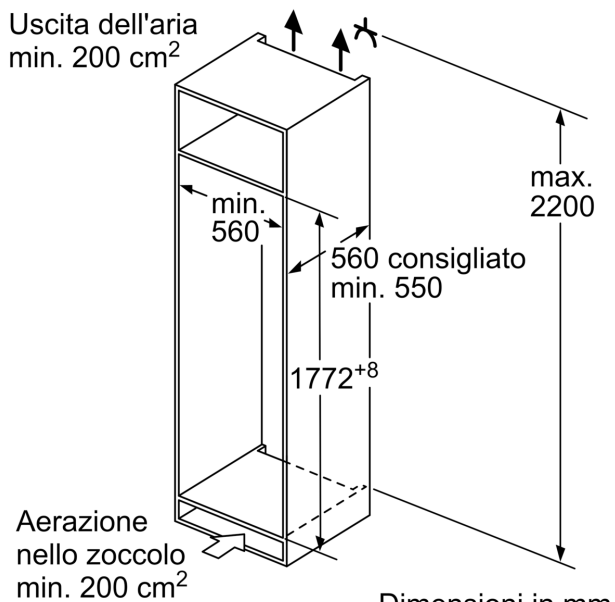


Dimensioni in mm



Dimensioni in mm

Uscita dell'aria
min. 200 cm^2



Dimensioni in mm