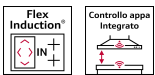
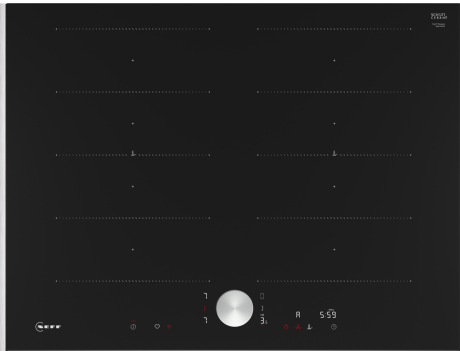


N 90, PIANO COTTURA A INDUZIONE, 70 CM,
NERO, CON PROFILI
T67TTX4L0



Accessori opzionali

Z1365WX0 Termosonda wireless 4punti di misurazione, Z9401FF0 :, Z9401TY0 Vassoio TeppanYaki, Z9403FF0 :, Z9404FF0 Set di padelle Flex, 4 pezzi, Z9404SE0 SET PENTOLE 4 PEZZI, Z9406SE0 SET PENTOLE 6 PEZZI, Z9410ES0 Accessorio cottura piani, Z9410X1 Casseruola c/coperchio x flex induction, Z9415X1 Cestello per cottura a vapore, Z9416X2 ACCESSORIO PIANO - GRILL, Z9417X2 Teppan Yaki, Z9428FE0 :, Z943SE0 ACCESSORIO PIANO INCASSO (PENTOLE IND), Z9451X0 Pan, Z9453X0 Pan, Z9801TWS0 Twistpad per piani in gamma Line

Piano cottura FlexInduction indipendente con controllo Twist Pad®

- ✓ Flex Induction: il tuo piano cottura rileva e riscalda ogni singola pentola.
- ✓ FlexZone: posiziona pentole e padelle dove vuoi. Le dimensioni, la forma e la posizione vengono riconosciute all'istante.
- ✓ Home Connect: l'app per controllare il tuo piano cottura comodamente dal tuo smartphone.
- ✓ Smart Hood Automatic: La cappa regola l'aspirazione in base alla potenza del piano cottura.
- ✓ Controllo piano-cappa integrato: attivazione della cappa tramite il piano cottura.

Caratteristiche

Dati tecnici

Tipologia di prodotto: zona di cottura vetroceramica
 Design: Da incasso
 Tipologia di riscaldamento: Piano cottura elettrico
 Numero totale di posizioni utilizzabili simultaneamente:4
 Dimensioni del vano per l'installazione (AxLxP):51 x 560-560 x 490-500 mm
 Larghezza: 710 mm
 Dimensioni (AxLxP): 51 x 710 x 527 mm
 Dimensioni del prodotto imballato (AxLxP): 126 x 953 x 608 mm
 Peso netto: 11.9 kg
 Peso lordo: 15.5 kg
 Indicatore di calore residuo: Separato
 Posizione pannello di controllo: Piano frontale
 Tipo di cornice: Vetroceramica
 Colore della superficie: Nero, acciaio inox
 Colore della cornice: acciaio inox
 Lunghezza del cavo di alimentazione elettrica: 110.0 cm
 Codice EAN: 4242004265627
 Tensione: 220-240 V
 Frequenza: 50; 60 Hz



N 90, PIANO COTTURA A INDUZIONE, 70 CM,
 NERO, CON PROFILI
 T67TTX4L0

Caratteristiche

- T67TTX4L0
- Piano a induzione 70 cm
- 70 cm: spazio per 4 pentole o padelle

Flessibilità delle zone cottura

- 2 zone FlexInduction: per utilizzare pentole di qualsiasi forma e dimensione
- Zona anteriore sinistra: 230 mm, 190 mm, 2.2 kW (potenza max 3.7 kW)
- Zona posteriore sinistra: 230 mm, 190 mm, 2.2 kW (potenza max 3.7 kW)
- Zona posteriore destra: 230 mm, 190 mm, 2.2 kW (potenza max 3.7 kW)
- Zona anteriore destra: 230 mm, 190 mm, 2.2 kW (potenza max 3.7 kW)

Caratteristiche principali

- Pulsante Preferiti: accedi direttamente alle tue funzioni preferite con un tasto (disponibile con prodotti connessi Home Connect)
- 17 livelli: controllo preciso del calore grazie a 17 livelli di potenza
- funzione scaldavivande: via HC app/MyButton, a. sw upd.
- Count-down timer: spegne le zone cottura alla fine del tempo impostato
- Contaminuti indipendente con segnale acustico: un suono segnalerà la fine del tempo di cottura impostato.
- Volume regolabile a seconda delle preferenze.
- Funzione powerManagement per limitare l'assorbimento elettrico a partire da 1 kW.

Risparmio di tempo ed efficienza

- PotBoost: funzione booster per Pentole
- . Più potenza per far bollire l'acqua più velocemente.
- Le zone di cottura Flexi si uniscono o separano in maniera automatica in base alla forma e alla dimensione della pentola utilizzata.
- Trasferimento automatico delle impostazioni selezionate da una zona cottura ad un'altra
- Selezione automatica della zona: quando viene acceso, il piano seleziona automaticamente la zona cottura sulla quale viene poggiata la pentola
- Quando sposti una pentola sulla zona flex, le impostazioni si regolano automaticamente e la zona cottura si adatta alle sue dimensioni
- Funzione accensione rapida: all'accensione, il piano cottura seleziona automaticamente la zona cottura dove è stata posizionata la pentola
- Funzione riaccensione: in caso di spegnimento accidentale, è possibile ripristinare le ultime impostazioni di cottura semplicemente riaccendendo il piano entro quattro secondi.

Cottura assistita

- 11 livelli di temperatura: mai più piatti bruciati grazie alla regolazione automatica della temperatura.
- Ricette preimpostate: attraverso la app Home Connect è possibile individuare velocemente le giuste impostazioni di cottura per molte

ricette diverse.

Connettività

- Remote Monitoring and Control: controlla il piano da remoto e approfitta delle ricette e delle funzioni supplementari disponibili nella app Home Connect.
- Display a due colori (bianco/rosso): vedi facilmente quale funzione è attiva.
- Controllo cappa integrato: grazie alla connessione WiFi, la cappa (se predisposta) si accenderà automaticamente.
- Smart Hood Automatic: la cappa adatta automaticamente la velocità di aspirazione grazie ai dati di cottura comunicati dal piano cottura tramite Home Connect.
- Smart home trigger via pulsante Preferiti (disponibile tramite l'app Home Connect): entra nell'universo intelligente del tuo piano cottura (è necessario un servizio di un partner).
- Mantieni aggiornato il tuo elettrodomestico con le ultime versioni del software (disponibile con prodotti connessi Home Connect).

Design

Sicurezza

- Spie di calore residuo a 2 stadi per ogni singola zona di cottura.: indica quali zone cottura sono ancora calde.
- Sicurezza bambini: previene l'accensione accidentale del piano cottura.
- Funzione Pausa: blocca il processo di cottura quando ti fa più comodo
- Interruttore principale: per spegnere tutte le zone cottura con un solo tocco.
- Interruttore di sicurezza: il piano si spegne automaticamente se non ci sono interazioni con esso.

Dimensioni

- Misure apparecchio (AxLxP mm): 51 x 710 x 527
- Dimensioni di installazione (AxLxP mm) : 51 x 560 x (490 - 500)
- Assorbimento max: 7400 W
- Min. spessore del top della cucina: 16 mm

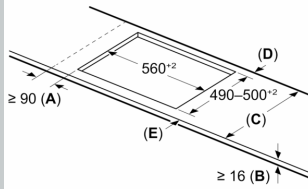
Accessori

- Twist Pad.

N 90, PIANO COTTURA A INDUZIONE, 70 CM,
NERO, CON PROFILI
T67TTX4L0

Disegni quotati

Dimensioni in mm



A: Distanza min. dall'apertura del piano cottura alla parete

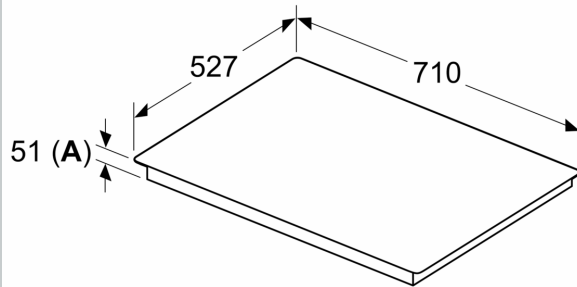
B: La distanza tra la superficie del piano di lavoro e la parte superiore del facciata del forno deve essere 30 mm

Vedere i requisiti di spazio per il forno

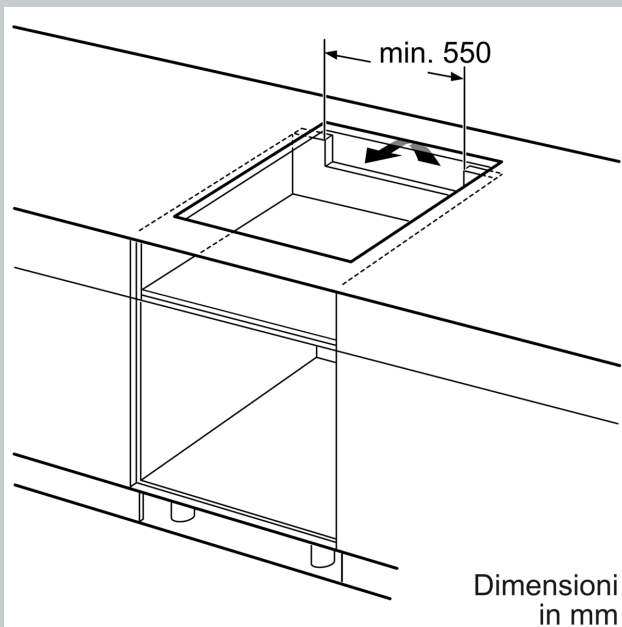
Il piano di lavoro in cui è installato il piano cottura deve sopportare carichi di ca. 60 kg; utilizzare sottostrutture adeguate, se necessario

C	D	E
585-600	50	≥ 35
> 600	≥ 50	≥ 50

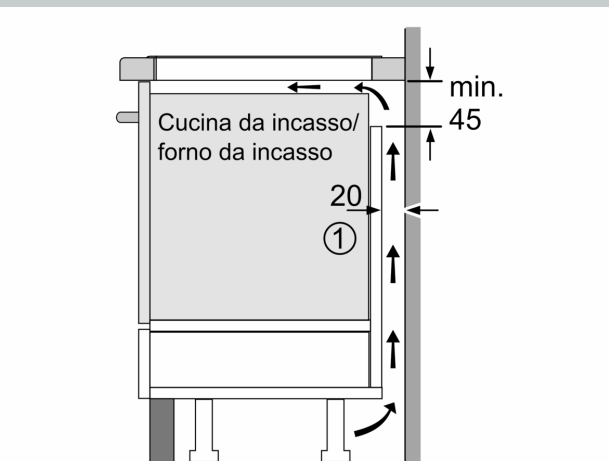
Dimensioni in mm



A: Profondità d'incasso



Dimensioni
in mm



①
Deve essere prevista
una fessura di aerazione

Dimensioni in mm

Disegni quotati

