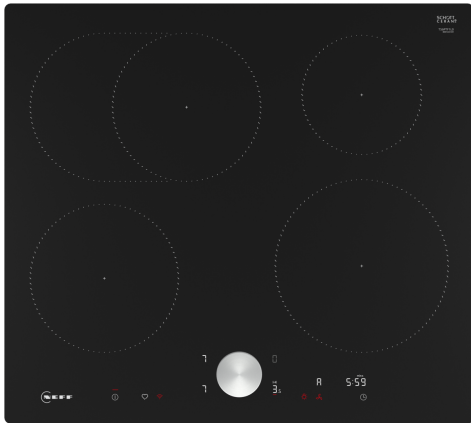


N 90, PIANO COTTURA A INDUZIONE, 60 CM,  
NERO,  
T56PTF1L0



#### Accessori opzionali

|            |  |
|------------|--|
| Z1365WX0   | Termosonda wireless 4punti di misurazione. |
| Z9404SE0   | SET PENTOLE 4 PEZZI                        |
| Z9406SE0   | SET PENTOLE 6 PEZZI                        |
| Z9410ES0   | Accessorio cottura piani                   |
| Z9428FE0 : | ACCESSORIO PIANO INCASSO (PENTOLE IND)     |
| Z943SE0    |  |
| Z9801TWS0  | Twistpad per piani in gamma Line           |

Piano cottura a induzione indipendente con controllo Twist Pad®

- ✓ Home Connect: l'app per controllare il tuo piano cottura comodamente dal tuo smartphone.
- ✓ Smart Hood Automatic: La cappa regola l'aspirazione in base alla potenza del piano cottura.
- ✓ Controllo piano-cappa integrato: attivazione della cappa tramite il piano cottura.
- ✓ Preferiti: salva le tue impostazioni preferite per attivarle più velocemente.
- ✓ Power Boost: massima potenza di riscaldamento quando hai bisogno di risultati rapidi.

#### Caratteristiche

##### Dati tecnici

Tipologia di prodotto: ..... zona di cottura vetroceramica  
 Design: ..... Da incasso  
 Tipologia di riscaldamento: ..... Piano cottura elettrico  
 Numero totale di posizioni utilizzabili simultaneamente: .....4  
 Larghezza: ..... 572 mm  
 Dimensioni (AxLxP): ..... 56 x 572 x 512 mm  
 Dimensioni del prodotto imballato (AxLxP): .... 126 x 753 x 603 mm  
 Peso netto: ..... 11.0 kg  
 Peso lordo: ..... 13.3 kg  
 Indicatore di calore residuo: ..... Separato  
 Posizione pannello di controllo: ..... Piano frontale  
 Tipo di cornice: ..... Vetroceramica  
 Colore della superficie: ..... Nero  
 Lunghezza del cavo di alimentazione elettrica: ..... 110.0 cm  
 Codice EAN: ..... 4242004265672  
 Tensione: ..... 220-240 V  
 Frequenza: ..... 50; 60 Hz



N 90, PIANO COTTURA A INDUZIONE, 60 CM,  
NERO,  
T56PTF1L0

### Caratteristiche

- T56PTF1L0
- Piano a induzione 60 cm
- 60 cm: spazio per 4 pentole o padelle

#### Flessibilità delle zone cottura

- Zona anteriore sinistra: 180 mm, 2 kW (potenza max 3.1 kW)
- Zona posteriore sinistra: 180 mm, 280 mm, 2 kW (potenza max 3.1 kW)
- Zona Estendendibile: per cucinare con pentole di grandi dimensioni.
- Zona posteriore destra: 145 mm, 1.6 kW (potenza max 2.2 kW)
- Zona anteriore destra: 210 mm, 2.5 kW (potenza max 3.7 kW)

#### Caratteristiche principali

- Pulsante Preferiti: accedi direttamente alle tue funzioni preferite con un tasto (disponibile con prodotti connessi Home Connect)
- 17 livelli: controllo preciso del calore grazie a 17 livelli di potenza
- funzione scaldavivande: via HC app/MyButton, a. sw upd.
- Count-down timer: spegne le zone cottura alla fine del tempo impostato
- Contaminuti indipendente con segnale acustico: un suono segnalerà la fine del tempo di cottura impostato.
- Volume regolabile a seconda delle preferenze.
- Funzione powerManagement per limitare l'assorbimento elettrico a partire da 1 kW.

#### Risparmio di tempo ed efficienza

- PotBoost: funzione booster per Pentole
- . Più potenza per far bollire l'acqua più velocemente.
- Funzione accensione rapida: all'accensione, il piano cottura seleziona automaticamente la zona cottura dove è stata posizionata la pentola
- Funzione riaccensione: in caso di spegnimento accidentale, è possibile ripristinare le ultime impostazioni di cottura semplicemente riaccendendo il piano entro quattro secondi.

#### Connettività

- Remote Monitoring and Control: controlla il piano da remoto e approfitta delle ricette e delle funzioni supplementari disponibili nella app Home Connect.
- Display a due colori (bianco/rosso): vedi facilmente quale funzione è attiva.
- Controllo cappa integrato: grazie alla connessione WiFi, la cappa (se predisposta) si accederà automaticamente.
- Smart Hood Automatic: la cappa adatta automaticamente la velocità di aspirazione grazie ai dati di cottura comunicati dal piano cottura tramite Home Connect.
- Smart home trigger via pulsante Preferiti (disponibile tramite l'app Home Connect): entra nell'universo intelligente del tuo piano cottura (è necessario un servizio di un partner).
- Mantieni aggiornato il tuo elettrodomestico con le ultime versioni del software (disponibile con prodotti connessi Home Connect).

#### Design

- Montaggio a Filo top

#### Sicurezza

- Spie di calore residuo a 2 stadi per ogni singola zona di cottura.: indica quali zone cottura sono ancora calde.
- Sicurezza bambini: previene l'accensione accidentale del piano cottura.
- Funzione Pausa: blocca il processo di cottura quando ti fa più comodo
- Interruttore principale: per spegnere tutte le zone cottura con un solo tocco.
- Interruttore di sicurezza: il piano si spegne automaticamente se non ci sono interazioni con esso.

#### Dimensioni

- Misure apparecchio (AxLxP mm): 56 x 572 x 512
- Assorbimento max: 7400 W
- Min. spessore del top della cucina: 16 mm
- Misure del foro per l'installazione (AxLxP mm): 56 x 576 x 516
- Per un'installazione su pietra, granito o top di materiale sintetico o installazione in stone, granitic or synthetic worktops. Altri tipo di top necessitano di una verifica con il produttore del top.

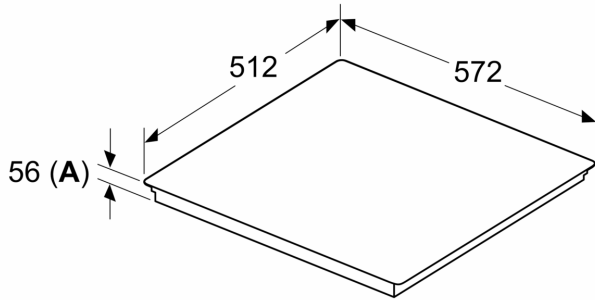
#### Accessori

- Twist Pad.

N 90, PIANO COTTURA A INDUZIONE, 60 CM,  
NERO,  
T56PTF1L0

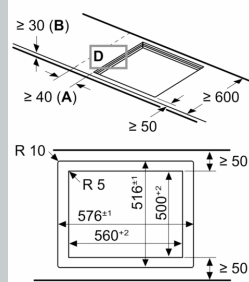
Disegni quotati

Dimensioni in mm



**A:** Profondità d'incasso

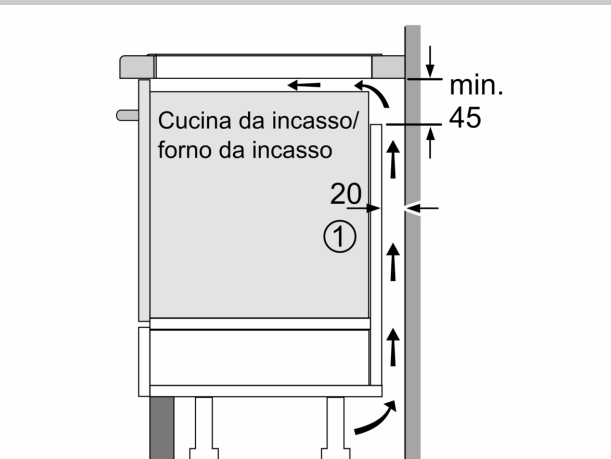
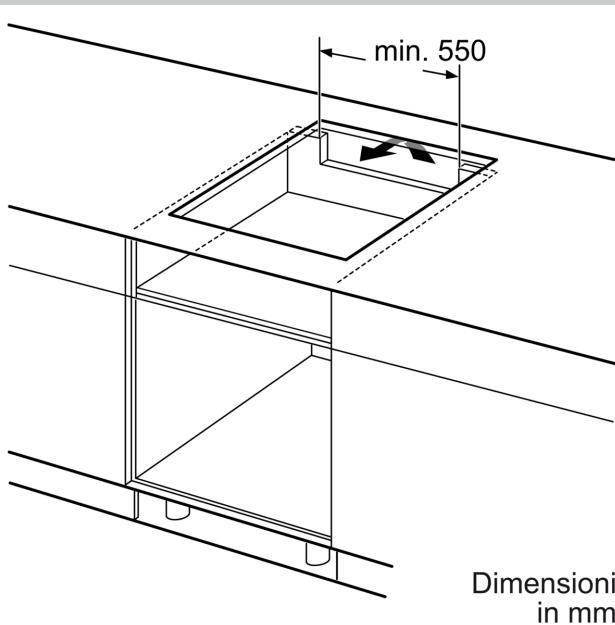
Dimensioni in mm



**A:** Distanza min. dall'apertura del piano cottura alla parete  
**B:** Con forno da incasso al di sotto di min. 30 mm, forse di più

Vedere i requisiti di spazio per il forno

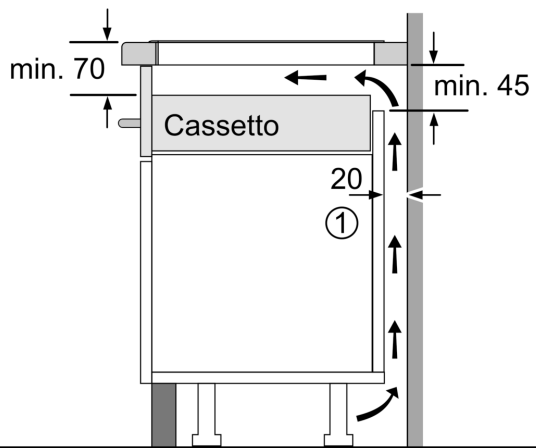
**C:** Smussatura max. 1 mm



① Deve essere prevista una fessura di aerazione

Dimensioni in mm

Disegni quotati



①  
Deve essere prevista  
una fessura di aerazione.

Dimensioni in mm