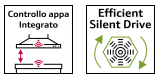


## N 70, CAPP A PARETE, 80 CM, IN VETRO NERO D88IAN2S0


**A+**


- ✓ Funzione dimmer: consente di regolare facilmente la luce in base al proprio stato d'animo con il semplice tocco di un dito.
- ✓ Controllo della cappa integrata: regola il livello di aspirazione e l'illuminazione della tua cappa.
- ✓ Cappa inclinata: la più silenziosa d'Europa, se installata in modalità ricircolo.
- ✓ Efficient Drive: motore della cappa silenzioso e a basso consumo energetico per una cucina più tranquilla.
- ✓ TouchControl: pannello di controllo integrato nella superficie patta per un funzionamento fluido.

### Caratteristiche

#### Dati tecnici

Tipologia:	Wall-mounted
Lunghezza del cavo di alimentazione elettrica:	130.0 cm
Altezza del camino:	420-663/457-750 mm
Altezza del cassetto:	450 mm
Dist.min.dal fornello elettr.:	450 mm
Dist.min.dal fornello gas:	650 mm
Peso netto:	24.7 kg
Tipo di controllo:	elettronico
Velocità di funzionamento:	3 velocità + 2 intensive
Massima potenza espulsione aria:	432 m <sup>3</sup> /h
Massima potenza ricircolo aria con con stadio intenso:	886 m <sup>3</sup> /h
Massima potenza ricircolo aria:	438 m <sup>3</sup> /h
Massima potenza espulsione aria con stadio intenso:	915 m <sup>3</sup> /h
Massimo flusso d'aria:	432 m <sup>3</sup> /h
Numero di luci:	2
Livello sonoro:	51 dB(A) re 1 pW
Diametro dello sbocco d'uscita dell'aria:	150 mm
Codice EAN:	4242004269052
Potenza:	200 W
Corrente:	10 A
Tensione:	220-240 V
Frequenza:	50; 60 Hz
Tipo di spina:	Schuko
Tipo di installazione:	Montaggio a parete
Funzione post-cottura:	10 min



### Accessori opzionali

HEZG9AS00S	Adattatore
Z51BIB1X6	Filtro anti odore Clean Air Plus
Z51BII1X6	Kit installaz. a ricircolo CleanAirPlus
Z51BIP1X1	ACCESSORIO CAPP A INCASSO
Z51BIR1X1	Kit ricircolo a lunga durata (no camino)
Z51BIS1X1	ACCESSORIO CAPP A INCASSO
Z51BIV1X6	Kit installaz. CleanAirPlus senza camino
Z51B XK0S1	Camino estensibile 1000mm x cappe a muro
Z51BXL0S1	ACCESSORIO CAPP A INCASSO

## N 70, CAPPA A PARETE, 80 CM, IN VETRO NERO D881AN2S0

### Caratteristiche

- D881AN2S0
- Cappa inclinata a parete Black Glass, 80 cm

#### Design:

- DesignCreative in vetro nero
- Flex design: Profili laterali intercambiabili, a scelta tra vari colori, come accessorio speciale
- Installazione a parete
- Pannello principale in Vetro trasparente nero
- Possibilità d'installazione ad espulsione, a ricircolo con camino e a ricircolo senza camino
- Per montaggio a ricircolo sono necessari i kit Clean Air Plus o il kit Longlife (disponibili come accessori acquistabili separatamente)

#### Caratteristiche principali:

- Motore BLDC altamente efficiente
- Funzionamento ad espulsione o a ricircolo d'aria
- Filtri antigrasso in metallo lavabili in lavastoviglie
- 3 livelli di potenza, 1 stadio intensivo
- 2 pezzo, LED, 3W, con colore modificabile in base alla temperatura
- Illuminazione Softlight : la luce si accende e si spegne in maniera graduale
- Regolazione luminosità : intensità della luce regolabile.
- Temperatura: 3500 k
- Intensità della luce: 422 lux
- Posizione Powerboost: la cappa può funzionare a un grado di aspirazione definito in modo da aumentare il grado di cattura degli odori particolarmente forti e le grandi quantità di vapore
- 2 zone di aspirazione: anteriore e posteriore
- 3 filtri antigrasso.

#### Comfort:

- Reset automatico dal livello intensivo al livello normale dopo 6M
- Funzionamento automatico post cottura per 10 min

#### Connettività:

- Home Connect: controlla la tua cappa e seleziona i preferiti via smartphone o tablet
- Controllo tramite piano cottura
- Performance Profiles: scegli tra profilo standard, profilo performance o profilo silence per incrementare la potenza o ridurre la rumorosità tramite l'app Home Connect
- Cappa completamente automatica
- Smart Hood Automatic: la cappa adatta automaticamente il livello di aspirazione grazie alle informazioni che riceve dal piano cottura tramite Home Connect (è necessario collegare il piano e la cappa nell'app Home Connect)
- Illuminazione LED con calore regolabile: ti permette di adattare il calore della luce a seconda della tue necessità tramite l'app Home Connect
- Funzione intervallo: disponibile tramite app Home Connect
- Indicatore di saturazione e funzione reset per il filtro antigrasso ed antiodore disponibili tramite l'app Home Connect
- Mantieni aggiornato il tuo elettrodomestico con le ultime versioni del software (disponibile con prodotti connessi Home Connect).

#### Pulizia:

- Angolo di apertura estremamente ampio per facilitare l'accesso al filtro e la pulizia
- Superfici e materiali lisci facili da pulire
- Cornice internafacile da pulire

#### Performance installazione ad espulsione:

- Secondo il regolamento EN 61591 e EN/ IEC 60704-2-13 l'apparecchio raggiunge i seguenti valori in modalità espulsione: Livello 1: capacità di aspirazione 223 m3/h; rumorosità 35 db (A) re1pW Livello 2: capacità di aspirazione 320 m3/h; rumorosità 43 db (A) re1pW Livello 3: capacità di aspirazione 432 m3/h; rumorosità 51 db (A) re1pW Livello intensivo: capacità di aspirazione 915 m3/h; rumorosità 68 db (A) re1pW
- Le funzionalità di HomeConnect possono essere estese integrando numerose applicazioni di partner
- Controllo vocale abilitato (solo nei paesi in cui è disponibile questo servizio)

#### Performance installazione a ricircolo:

- Secondo il regolamento EN 61591 e EN/ IEC 60704-2-13 l'apparecchio raggiunge i seguenti valori in modalità ricircolo con il kit Clean Air plus senza camino (disponibili come accessori acquistabili separatamente): Livello 1: capacità di aspirazione 215 m3/h ; rumorosità 42 db (A) re1pW Livello 2: capacità di aspirazione 315 m3/h ; rumorosità 51 db (A) re1pW Livello 3: capacità di aspirazione 438 m3/h ; rumorosità 60 db (A) re1pW Livello intensivo: capacità di aspirazione: 886 m3/h ; rumorosità 78 db (A) re1pW)
- Secondo il regolamento EN 61591 and EN/ IEC 60704-2-13 l'apparecchio raggiunge i seguenti valori in modalità ricircolo con il kit Clean Air plus e con camino (disponibili come accessori acquistabili separatamente): Livello 1: capacità di aspirazione 212 m3/h; rumorosità 42 db (A) re1pW Livello 2: capacità di aspirazione 315 m3/h; rumorosità 51 db (A) re1pW Livello 3: capacità di aspirazione 433 m3/h; rumorosità 59 db (A) re1pW Livello intensivo: capacità di aspirazione 896 m3/h; rumorosità 76 db (A) re1pW)
- Classe di efficienza energetica: A+ (in una scala di classi di efficienza energetica da A+++ a D)
- Consumo annuo di energia (kWh): 35.5 kWh\*
- Classe di efficienza energetica del motore: A\*
- Classe di efficienza energetica del filtro grassi: C\*
- Voltaggio: 220 - 240 V
- Sostenibilità:
- Made in Germany: prodotto in un sito di produzione a CO2 neutrale
- Imballaggio ecologico
- La tecnologia di soffiaggio più efficiente disponibile sul mercato
- Filtro antiodore disponibile come rigenerativo Filtro Long Life con durata di 10 anni

#### Dimensioni:

- Assorbimento elettrico: 200 W
- Dimensioni montaggio a ricircolo (HxWxD): 892-1185 x 790 x 447 mm
- Smart Hood Automatic per migliori risultati con il minimo consumo di energia

## Caratteristiche

- Dimensioni montaggio a ricircolo, senza camino (HxWxD): 471 mm x 790 mm x 447 mm
- Montaggio semplice e con peso ridotto grazie al nuovo sistema di installazione facilitata
- Diametro del tubo 150 mm (Ø 150 mm chiuso)
- Classe di efficienza energetica della illuminazione: A\*
- Valvola di non ritorno

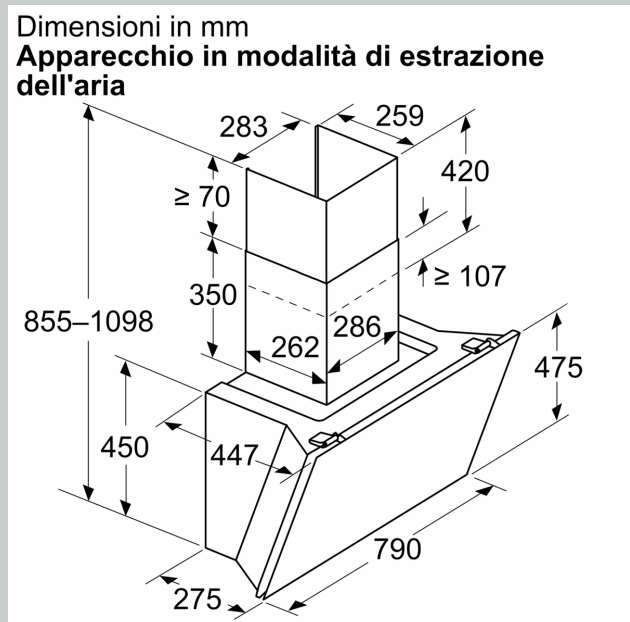
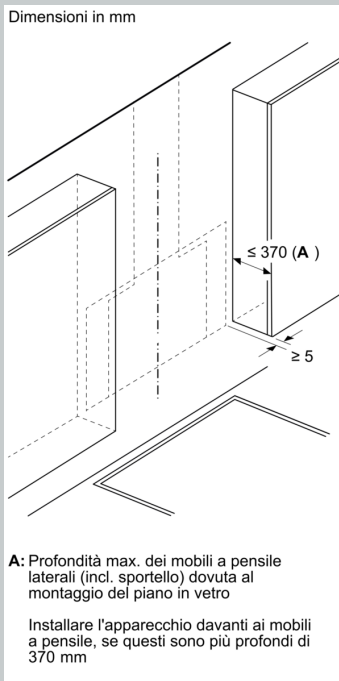
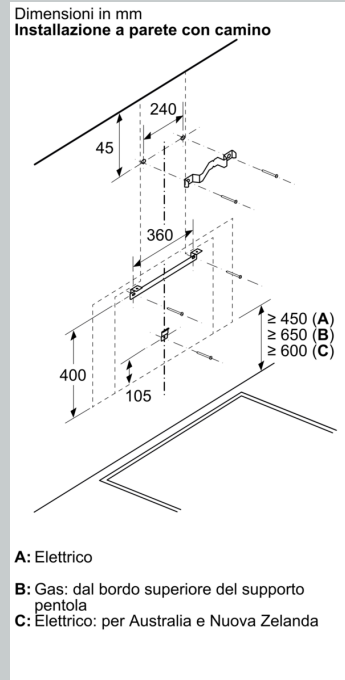
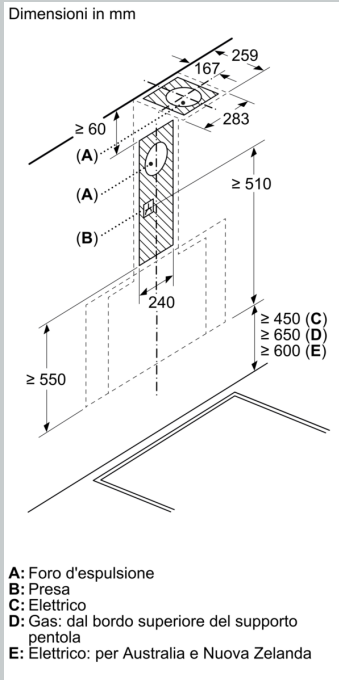
### Informazioni tecniche:

- Dati sul consumo:
- Cavo collegamento elettrico 1.3 m
- Dimensioni montaggio ad espulsione (HxWxD): 855-1098 x 790 x 447 mm

Caratteristiche

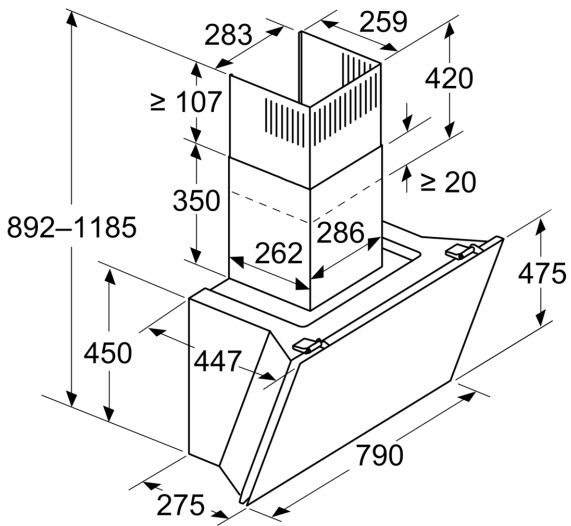
N 70, CAPPA A PARETE, 80 CM, IN VETRO NERO  
D881AN2S0

Disegni quotati

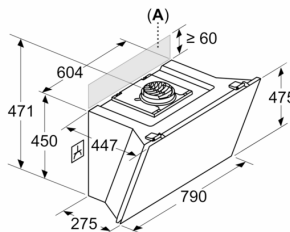


Disegni quotati

Dimensioni in mm  
**Apparecchio in modalità di ricircolo d'aria**



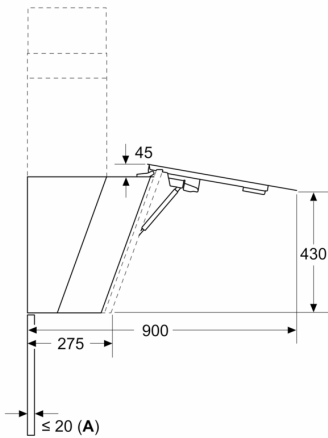
Dimensioni in mm  
**Apparecchio in modalità di ricircolo d'aria senza tubo**



La presa pu essere applicata lateralmente o sulla parte superiore dell'apparecchio

**A:** Presa solo all'esterno dell'area contrassegnata

Dimensioni in mm



**A:** Spessore max. della parete posteriore