

N 50, BUILT-IN FRIDGE, 177.5 X 56 CM, CERNIERA PIATTA  
K11812FEO



Accessori integrati

3 x Portauova

Accessori opzionali

KSGGOMZ0 :

- ✓ Cassetto Fresh Safe: Conserva frutta e verdura fresca in modo flessibile.
- ✓ Ripiano Bottle Flex: Portabottiglie e ripiano tutto in uno.
- ✓ Ripiani safety glass
- ✓ Ripiani flessibili in altezza, per una gestione modulare dello spazio
- ✓ Luce LED: Illuminazione brillante e piacevole in tutto il frigorifero grazie ai LED a lunga durata.

Caratteristiche

Dati tecnici

Classe di efficienza energetica: .....	E
Consumo medio annuale di energia in chilowattora per anno (kWh/a): .....	114 kWh/a
Somma del volume degli scomparti congelati: .....	0 l
Somma del volume degli scomparti refrigerazione: .....	310 l
Emissioni di rumore aereo: .....	35 dB(A) re 1 pW
Classe di emissioni di rumore aereo: .....	B
Design: .....	Da incasso
Porta con cornice esterna: .....	No
Altezza: .....	1772 mm
Larghezza: .....	541 mm
Profondità del prodotto: .....	548 mm
Dimensioni del vano per l'installazione (AxLxP):	1775.0 x 560 x 550 mm
Peso netto: .....	52.5 kg
Corrente: .....	10 A
Cerniera: .....	Reversibile a destra
Tensione: .....	220-240 V
Frequenza: .....	50 Hz
Lunghezza del cavo di alimentazione elettrica: .....	230.0 cm
Numero di compressori: .....	1
Numero di sistemi indipendenti di raffreddamento: .....	1
Ventilatore interno comparto frigorifero: .....	sì
Porta/e reversibile/i: .....	sì
Numero di ripiani regolabili nel frigorifero: .....	5
Ripiani per le bottiglie: .....	no
Codice EAN: .....	4242004271932
Marchio: .....	Neff
Nome prodotto / codice commerciale: .....	K11812FEO
Categoria prodotto: .....	Frigorifero armadio
Sistema No Frost: .....	No
Tipo di installazione: .....	A scomparsa totale
Accessori inclusi: .....	3 x Portauova



N 50, BUILT-IN FRIDGE, 177.5 X 56 CM, CERNIERA  
PIATTA  
K11812FEO

#### Caratteristiche

- Frigorifero da incasso

#### Caratteristiche principali

- Comandi LED per la regolazione elettronica della temperatura
- Segnale visivo e sonoro per porta aperta
- Dimensioni nicchia in cm (hxlxp): 177.5 cm x 56.0 cm x 55.0 cm
- Dimensioni in cm (hxlxp) 177.2 cm x 54.1 cm x 54.8 cm
- Porta con cerniera piatta
- Cerniere a destra, Cerniere reversibili
- Volume Netto totale: 310 l

#### VANO FRIGORIFERO

- 2 cassetti FreshSafe - per frutta e verdura
- 6 ripiani in vetro infrangibile di cui 5 regolabili in altezza
- Illuminazione interna a LED
- 5 balconcini
- Funzione per un raffreddamento intensivo con disattivazione automatica

#### Altre Caratteristiche

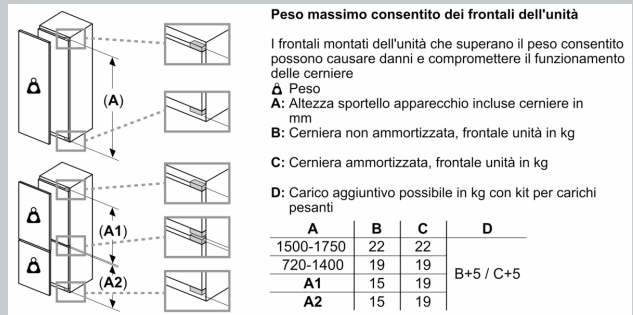
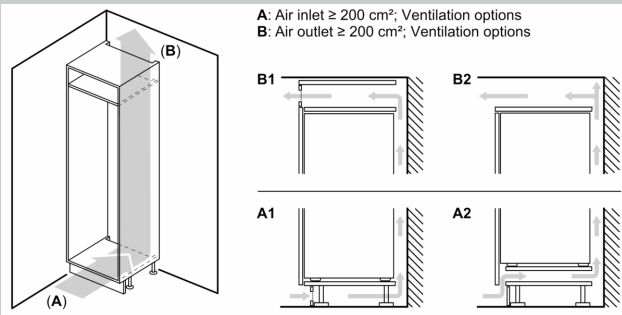
- Classe climatica: SN-ST

#### Etichetta energetica

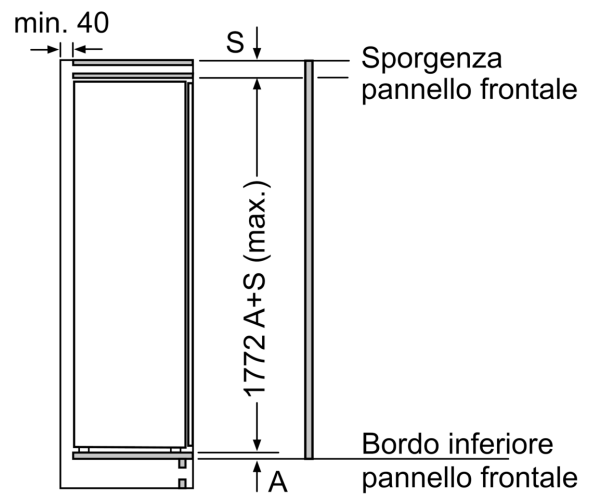
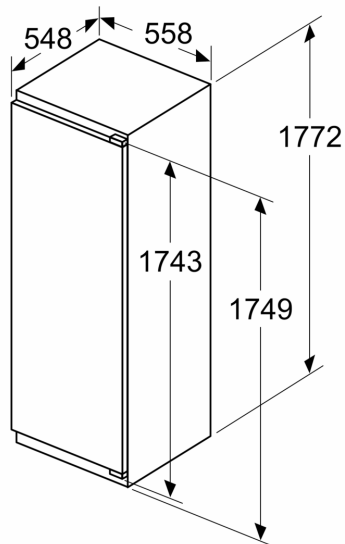
- Classe di efficienza energetica: E
- Volume Netto Frigorifero: 310 l
- Consumo annuale
- : 114 kWh
- Emissioni di rumore aereo : 35 dB(A) re 1 pW , Classe di rumore aereo : B

N 50, BUILT-IN FRIDGE, 177.5 X 56 CM, CERNIERA PIATTA  
K1812FEO

Disegni quotati

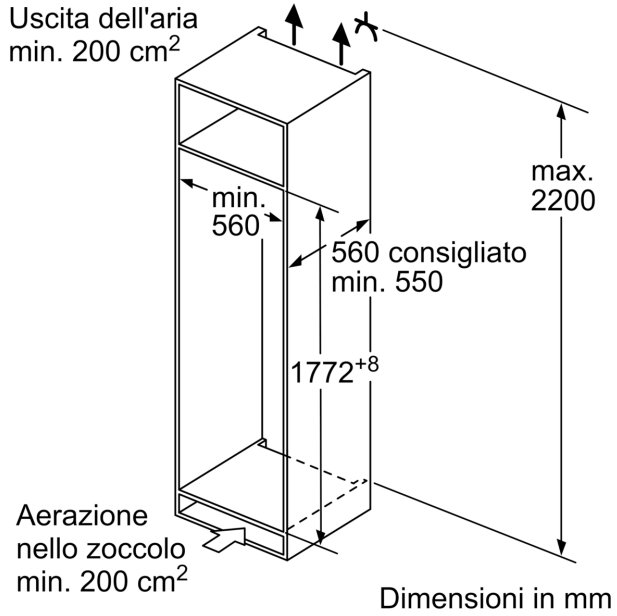


Dimensioni in mm

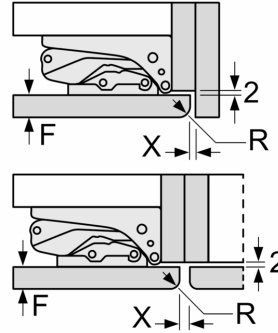


Dimensioni in mm

Disegni quotati



Dimensioni in mm  
Consiglio per la distanza per cerniera piatta



F	R	X
16-19	0-3	2,5
20	0-1	3
	2-3	2,5
21	0-1	3
	2-3	2,5
22	0	4
	1	3,5
	2-3	3

Le distanze consigliate nella tabella vanno mantenute per garantire un'apertura senza collisioni delle porte degli apparecchi ed evitare danni al mobile della cucina.