

N 50, FRIGORIFERO MONOPORTA SOTTOPIANO DA
 INCASSO CON CONGELATORE, 82 X 60 CM,
 CERNIERA PIATTA
 KU2222FDO



Accessori integrati

3 x Portauova, 1 x Vaschetta cubetti ghiaccio

Accessori opzionali

KF10ZAX0 :
 KSZGGM00 :

Frigorifero sottopiano con cella freezer 4 stelle, chiller e allarme porta aperta.

- ✓ Home Connect: aggiungi il tuo frigorifero smart alla rete domestica e controlla a distanza la tua cucina.
- ✓ Eco Air Flow: L'aria circola in modo uniforme per una temperatura costante e un raffreddamento veloce.
- ✓ Ripiani flessibili in altezza, per una gestione modulare dello spazio
- ✓ Ripiani safety glass
- ✓ Flex Door Storage: Tutto lo spazio di cui hai bisogno per le tue bottiglie.

Caratteristiche

Dati tecnici

Classe di efficienza energetica: D
 Consumo medio annuale di energia in chilowattora per anno (kWh/a): 119 kWh/a
 Somma del volume degli scomparti congelati: 17 l
 Somma del volume degli scomparti refrigerazione: 93 l
 Emissioni di rumore aereo: 35 dB(A) re 1 pW
 Classe di emissioni di rumore aereo: B
 Design: Da incasso
 Porta con cornice esterna: No
 Altezza: 820 mm
 Larghezza: 598 mm
 Profondità del prodotto: 548 mm
 Dimensioni del vano per l'installazione (AxLxP): 820 x 600 x 550 mm
 Peso netto: 30.6 kg
 Corrente: 10 A
 Cerniera : Reversibile a destra
 Tensione: 220-240 V
 Frequenza: 50 Hz
 Lunghezza del cavo di alimentazione elettrica: 230.0 cm
 Numero di compressori: 1
 Numero di sistemi indipendenti di raffreddamento: 1
 Ventilatore interno comparto frigorifero: no
 Porta/e reversibile/i: sì
 Numero di ripiani regolabili nel frigorifero: 2
 Ripiani per le bottiglie: no
 Codice EAN: 4242004272212
 Marchio: Neff
 Nome prodotto / codice commerciale: KU2222FDO
 Categoria prodotto: Frigorifero armadio
 Sistema No Frost: No
 Tipo di installazione: Sottopiano
 Accessori inclusi: 3 x Portauova, 1 x Vaschetta cubetti ghiaccio



N 50, FRIGORIFERO MONOPORTA SOTTOPIANO DA
INCASSO CON CONGELATORE, 82 X 60 CM,
CERNIERA PIATTA
KU2222FDO

Caratteristiche

- Frigorifero da incasso
- installazione sottopiano

Caratteristiche principali

- Regolazione e controllo dell'apparecchio da remoto tramite app Home Connect per dispositivi mobili
- Comandi LED per la regolazione elettronica della temperatura
- Segnale visivo e sonoro per porta aperta
- Dimensioni nicchia in cm (hxlxp): 82.0 cm x 60.0 cm x 55.0 cm
- Dimensioni in cm (hxlxp) 82 cm x 59.8 cm x 54.8 cm
- Porta con cerniera piatta
- Cerniere a destra, Cerniere reversibili
- Volume Netto totale: 110 l

VANO FRIGORIFERO

- 2 ripiani in vetro
- Balconcino con ferma-bottiglie
- Comparto sul fondo del frigorifero: spazio separato per conservare ad esempio bottiglie
- 2 balconcini
- Illuminazione LED ad intensità crescente
- Funzione per un raffreddamento intensivo con disattivazione automatica

VANO CONGELATORE****

- Compartimento freezer con 1 cerniera

Altre Caratteristiche

- Classe climatica: SN-T
- Tempo di risalita della temperatura: 9 h
- Capacità di congelamento 24h: 3 kg
- Aerazione nella zona dello zoccolo

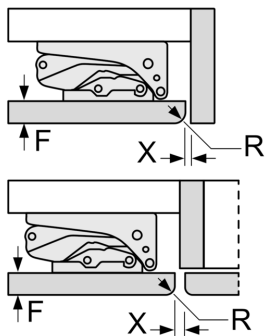
Etichetta energetica

- Classe di efficienza energetica: D
- Consumo annuale
- : 119 kWh
- Volume Netto Frigorifero: 93 l
- Volume Netto Congelatore: 17 l
- Emissioni di rumore aereo : 35 dB(A) re 1 pW , Classe di rumore aereo : B

N 50, FRIGORIFERO MONOPORTA SOTTOPIANO DA
 INCASSO CON CONGELATORE, 82 X 60 CM,
 CERNIERA PIATTA
 KU2222FDO

Disegni quotati

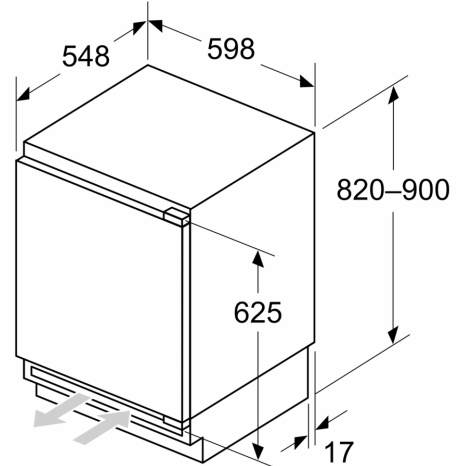
Dimensioni in mm
 Consiglio per la distanza per cerniera piatta



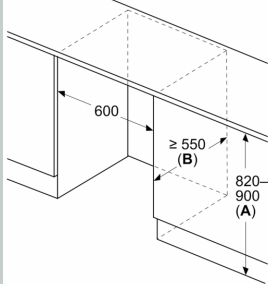
F	R	X
16-19	0-3	2,5
20	0-1	3
	2-3	2,5
21	0-1	3
	2-3	2,5
22	0	4
	1	3,5
	2-3	3

Le distanze consigliate nella tabella vanno mantenute per garantire un'apertura senza collisioni delle porte degli apparecchi ed evitare danni al mobile della cucina.

Dimensioni in mm



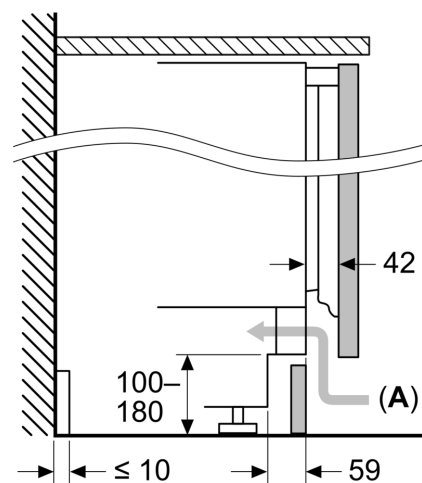
Dimensioni in mm



A: Altezza sottostruttura
 B: ≥ 560 mm (consigliato)

Spazio per collegamento elettrico
 accanto all'apparecchio sul lato destro
 o sinistro

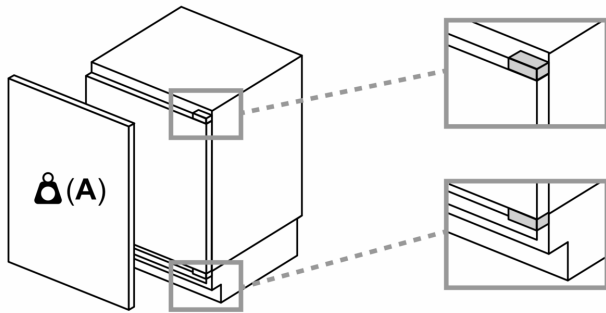
Dimensioni in mm



A: Ingresso aria ≥ 200 cm²

Disegni quotati

Peso massimo consentito dei frontali dell'unità



I frontali montati dell'unità che superano il peso consentito possono causare danni e compromettere il funzionamento delle cerniere

A: Peso \leq 12 kg