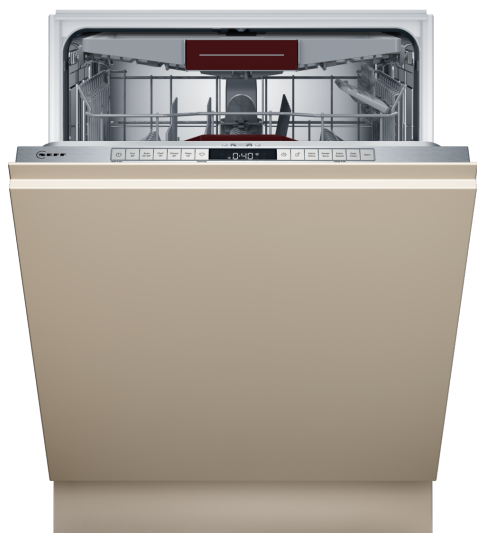


N 70, LAVASTOVIGLIE DA INCASSO A SCOMPARSA
 TOTALE, 60 CM, CERNIERE SLIDING
 S177YCX03E



- ✓ Home Connect per poter controllare la lavastoviglie da remoto.
- ✓ Cerniere sliding
- ✓ Diagnostica da remoto: assistenza a portata di clic per la tua lavastoviglie connessa.
- ✓ Programme Download: programmi aggiuntivi per la tua lavastoviglie.
- ✓ Assistente al lavaggio: per selezionare il miglior programma in base al carico.

Caratteristiche

Dati tecnici

| | |
|--|--------------------------|
| Classe di efficienza energetica: | A |
| Consumo energetico del programma Eco per 100 cicli : | 54 kWh |
| Numero massimo di coperti: | 14 |
| Consumo di acqua del programma eco in litri per ciclo: | 9.5 l |
| Durata del programma: | 4:55 h |
| Emissioni di rumore aereo: | 44 dB(A) re 1 pW |
| Classe di emissioni di rumore aereo: | B |
| Design: | Da incasso |
| Altezza top removibile: | 0 mm |
| Dimensioni (AxLxP): | 815 x 598 x 550 mm |
| Dimensioni del vano per l'installazione (AxLxP): | 815-875 x 600 x 550 mm |
| Profondità con porta aperta a 90 gradi: | 1150 mm |
| Piedini regolabili: | Sì - tutti dal davanti |
| Regolazione massima dei piedini: | 60 mm |
| Zoccolo regolabile: | in profondità/in altezza |
| Peso netto: | 42.7 kg |
| Peso lordo: | 44.5 kg |
| Potenza: | 2400 W |
| Corrente: | 10 A |
| Tensione: | 220-240 V |
| Frequenza: | 50; 60 Hz |
| Lunghezza del cavo di alimentazione elettrica: | 175.0 cm |
| Tipo di spina: | Schuko |
| Lunghezza tubo entrata: | 165 cm |
| Lunghezza tubo uscita: | 190 cm |
| Codice EAN: | 4242004279624 |
| Tipo di installazione: | A scomparsa totale |



Accessori opzionali

| | |
|------------|------------------------------------|
| Z7710X0 | Prolunga tubo lavastoviglie |
| Z780BI01 | Listello laterale comp.x lvs h.81 |
| Z7860X3 : | |
| Z7863X1 | Cestello x bicchieri a stelo lungo |
| Z7865X1EU | cavo elettrico da 5 m |
| Z7870X0 | Set accessori x il lavaggio x lvs |
| Z7871X0 | Cestello posate d'argento |
| Z788BI00 : | |

N 70, LAVASTOVIGLIE DA INCASSO A SCOMPARSA
TOTALE, 60 CM, CERNIERE SLIDING
S177YCX03E

Caratteristiche

Caratteristiche principali

- Cerniera sliding Vario Hinge
- Home Connect: Programmazione e controllo dell'apparecchio a distanza tramite app
- Sistema di asciugatura con Zeolite
- Motore senza spazzole EfficientSilentDrive
- AquaSensor

Sistema di Controllo

- 6 Programmi: Eco 50 °C, Auto 45-65 °C, Chef 70 °C, Classic 60 °C, Glass 40 °C, Preferito
- 4 funzioni speciali: Remote Start, Extra Shine, Power Zone, Extra Speed
- Programma Preferito impostato inizialmente su Prelavaggio
- Programma manutenzione Easy Clean
- Silence on demand, HygienePlus (via app Home Connect)
- Partenza ritardata 1-24 ore

Dotazioni interne

- Terzo Cestello Flex
- Cestelli Flex 1
- Cestello superiore regolabile su 3 livelli
- DosageAssist
- Cestello inferiore con arresto fine corsa
- Gap illumination
- Materiale della vasca: acciaio inox

Altre Caratteristiche

- Scambiatore di calore e Open Dry
- Sistema di filtri a tre livelli
- Dimensioni del prodotto (HxLxP): 81.5 x 59.8 x 55 cm
- Protezione vapore inclusa

Sicurezza

- AquaStop: sistema di protezione totale anti-allagamento

Dati Etichetta energetica

- Classe di efficienza energetica
- : A
- Energia
- / Acqua
- : 54 kWh / 9.5 litri
- Capacità: 14 coperti
- Durata del programma
- : 4:55 (h:min)
- Emissioni di rumore aereo: 44 dB(A) re 1 pW
- Classe di emissione rumore aereo: B

* Verificare i termini di garanzia al link <https://www.neff-home.com/it/assistenza/garanzie/garanzie-componenti>

¹ In una scala di classi di efficienza energetica da A a G

² Consumo di energia in kWh per 100 cicli (nel programma Eco 50 °C)

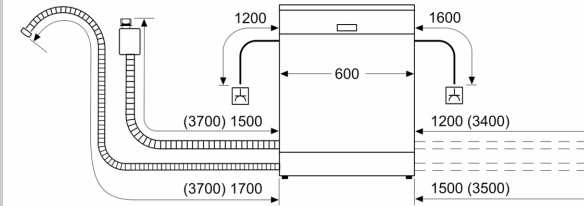
³ Consumo di acqua in litri per ciclo (nel programma Eco 50 °C)

⁴ Durata del programma Eco 50 °C

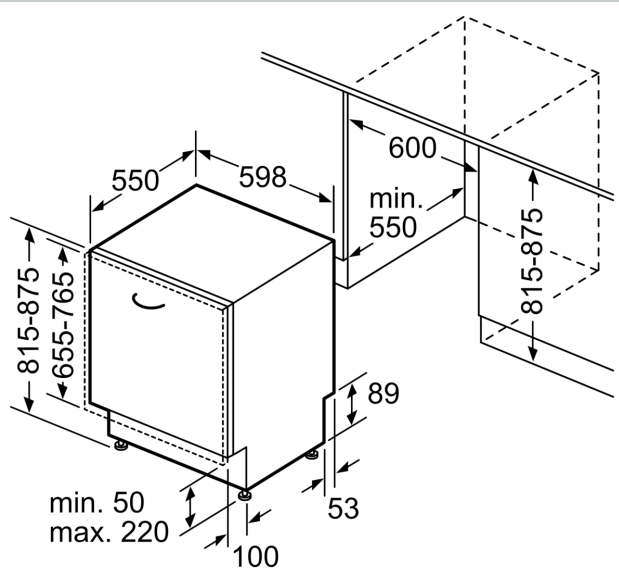
N 70, LAVASTOVIGLIE DA INCASSO A SCOMPARSA
TOTALE, 60 CM, CERNIERE SLIDING
S177YCX03E

Disegni quotati

Dimensioni in mm



⚡ Presa di corrente
() Valori con prolunga



Dimensioni in mm