

**Serie | 4, Forno da incasso, 60 x 60 cm, Acciaio inox  
HBA2340R0J**



**Accessori integrati**

1 x Griglia combinata  
1 x Leccarda universale smaltata

**Accessori opzionali**

HEZ317000 Teglia per pizza, HEZ327000 Pietra per pane e pizza, HEZ531000 Leccarda bassa 455x375x30 mm (LxPx), HEZ531010 Leccarda antiaderen 455x375x30mm (LxPx), HEZ532000 Leccarda profonda 455x375x38 mm (LxPx), HEZ532010 Leccarda antiaderen 455x400x38mm (LxPx), HEZ538000 Guide telescopiche clip a 1 livello, HEZ538200 Guide telescopiche a 2 livelli, HEZ538S00 Guide telescop. a 2 livelli +1 guida clip, HEZ634000 Griglia combinata 455x375x31 mm (LxPx), HEZ638200 Set griglie telesc.2 liv.ad estraz.compl, HEZ638300 Set griglie telesc.3 liv.ad estraz.compl, HEZ915003 Pirofila in vetro con coperchio 5,4 l.

**Cottura HotAir 3D: risultati perfetti di cottura grazie alla distribuzione omogenea dell'aria all'interno della cavità, che consente di cucinare fino a 3 livelli allo stesso tempo.**

- **Aria Calda 3D:** distribuisce uniformemente il calore fino a tre i livelli per risultati sempre perfetti.
- **Display digitale LED rosso:** facile e comodo da utilizzare.
- **Pulizia EcoClean su parete posteriore:** un modo semplice, ecologico, sicuro ed economico per la pulizia della parete posteriore del forno durante la cottura, senza alcun detergente o agente chimico.
- **Guide telescopiche indipendenti FlexiClip ad 1 livello:** possono essere posizionate a seconda la necessità in qualsiasi livello

**Dati tecnici**

Colore/materiale del frontale : Acciaio inox  
Tipologia costruttiva del prodotto : Da incasso  
Sistema di pulizia : 1 pannello catalitico, Idrolisi  
Dimensioni del vano per l'installazione (AxLxP) : 585-595 x 560-568 x 550 mm  
Dimensioni (AxLxP) : 595 x 594 x 548 mm  
Dimensioni del prodotto imballato (AxLxP) : 675 x 690 x 660 mm

Materiale del cruscotto : vetro

Materiale porta : vetro

Peso netto : 31,8 kg

Volume utile : 71 l

Metodo di cottura : aria calda, Aria calda delicata, Funzione pizza, Grill a superficie grande, grill ventilato, riscaldamento inferiore, Riscaldamento statico

Materiale della cavità : Other

Regolazione della temperatura : Meccanico

Numero di luci interne : 1

Certificati di omologazione : CE, VDE

Lunghezza del cavo di alimentazione elettrica : 120 cm

Codice EAN : 4242005033232

Numero di vani - (2010/30/CE) : 1

Classe di efficienza energetica (2010/30/EC) : A

Energy consumption per cycle conventional (2010/30/EC) : 0,97 kWh/cycle

Energy consumption per cycle forced air convection (2010/30/EC) : 0,81 kWh/cycle

Indice di efficienza energetica (2010/30/CE) : 95,3 %

Dati nominali collegamento elettrico : 2900 W

Corrente : 13 A

Tensione : 220-230 V

Frequenza : 60; 50 Hz

Tipo di spina : Schuko



4 242005 033232

## **Serie | 4, Forno da incasso, 60 x 60 cm, Acciaio inox HBA2340R0J**

**Cottura HotAir 3D: risultati perfetti di  
cottura grazie alla distribuzione omogenea  
del aria al interno della cavità, che consente  
di cucinare fino a 3 livelli allo stesso tempo.**

---

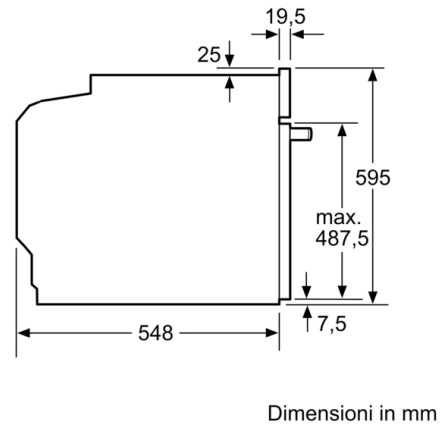
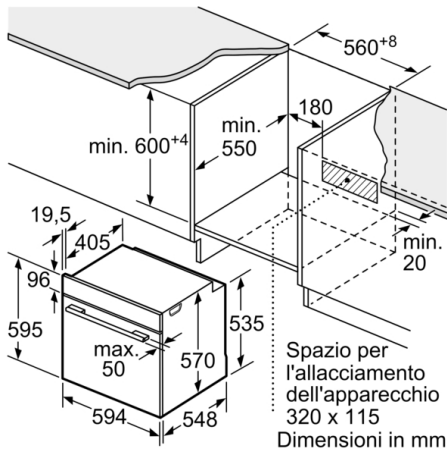
- Pannelli catalitici Eco Clean: parete posteriore
- Display digitale LED rosso
- Guide telescopiche indipendenti FlexiClip, con funzione d'arresto integrata.
- Orologio elettronico con impostazione inizio e fine cottura
- Regolazione della temperatura da 50 °C a 275 °C
- Illuminazione interna alogena
- Volume cavità: 71 l
- <8088brandlookup\_nl(TUE, KIN, SIK, SIB, REW, STA, TKS)>
- Ventola tangenziale di raffreddamento
- Assorbimento massimo elettrico: 2.9 kW
- Dimensioni apparecchio (AxLxP): 595 mm x 594 mm x 548 mm
- Dimensioni nicchia (AxLxP): 560 mm - 568 mm x 585 mm - 595 mm x 550 mm
- Si prega di fare riferimento alle quote d'installazione mostrate nel disegno tecnico

### **Etichetta energetica**

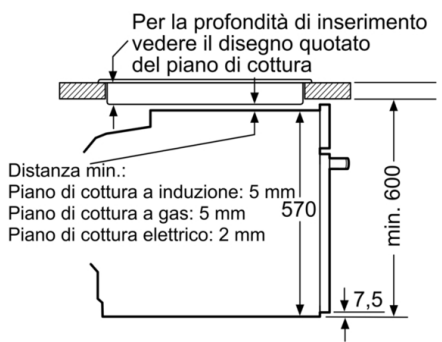
- Classe di efficienza energetica (acc. EU Nr. 65/2014): A (in una scala di classi di efficienza energetica da A+++ a D)
- Consumo energetico per ciclo durante funzionamento convenzionale: 0.97 kWh
- Consumo energetico per ciclo durante funzionamento ventilato: 0.81 kWh
- Numero di cavità: 1
- Tipo di alimentazione: elettrica
- Volume della cavità: 71 l

### **Dimensioni**

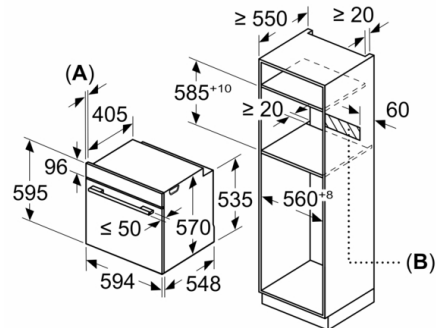
**Serie | 4, Forno da incasso, 60 x 60 cm,  
Acciaio inox  
HBA2340R0J**



Montaggio con un piano di cottura.



Dimensioni in mm



**A:** 19,5 mm  
**B:** Spazio per il collegamento dell'apparecchio 320 x 115 mm