

**Serie | 4, Forno da incasso, 60 x 60 cm, Acciaio inox
HBA533BS1**



Cottura HotAir 3D: risultati perfetti di cottura grazie alla distribuzione omogenea dell'aria all'interno della cavità, che consente di cucinare fino a 3 livelli allo stesso tempo.

- **Aria Calda 3D:** distribuisce uniformemente il calore fino a tre i livelli per risultati sempre perfetti.
- **Display digitale LED rosso:** facile e comodo da utilizzare.
- **Comode manopole a scomparsa push-pull:** per una pulizia più semplice del pannello frontale.
- **Pulizia EcoClean su parete posteriore:** un modo semplice, ecologico, sicuro ed economico per la pulizia della parete posteriore del forno durante la cottura, senza alcun detergente o agente chimico.

Dati tecnici

Colore/materiale del frontale : Acciaio inox
 Tipologia costruttiva del prodotto : Da incasso
 Sistema di pulizia : 1 pannello catalitico
 Dimensioni del vano per l'installazione (AxLxP) : 585-595 x 560-568 x 550 mm
 Dimensioni (AxLxP) : 595 x 594 x 548 mm
 Dimensioni del prodotto imballato (AxLxP) : 675 x 690 x 660 mm

Materiale del cruscotto : acciaio inox

Materiale porta : vetro

Peso netto : 31,2 kg

Volume utile : 71 l

Metodo di cottura : aria calda, Aria calda delicata, Grill a superficie grande, grill ventilato, Riscaldamento statico

Materiale della cavità : Other

Regolazione della temperatura : Meccanico

Numero di luci interne : 1

Certificati di omologazione : CE, VDE

Lunghezza del cavo di alimentazione elettrica : 120 cm

Codice EAN : 4242005126033

Numero di vani - (2010/30/CE) : 1

Classe di efficienza energetica (2010/30/EC) : A

Energy consumption per cycle conventional (2010/30/EC) : 0,97 kWh/cycle

Energy consumption per cycle forced air convection (2010/30/EC) : 0,81 kWh/cycle

Indice di efficienza energetica (2010/30/CE) : 95,3 %

Dati nominali collegamento elettrico : 3400 W

Corrente : 16 A

Tensione : 220-240 V

Frequenza : 50; 60 Hz

Tipo di spina : Schuko

Accessori integrati

- 1 x Griglia combinata
- 1 x Leccarda universale smaltata

Accessori opzionali

HEZ317000 Teglia per pizza, HEZ327000 Pietra per pane e pizza, HEZ531000 Leccarda bassa 455x375x30 mm (LxPxA), HEZ531010 Leccarda antiaderen 455x375x30mm (LxPxA), HEZ532000 Leccarda profonda 455x375x38 mm (LxPxA), HEZ532010 Leccarda antiaderen 455x400x38mm (LxPxA), HEZ538000 Guide telescopiche clip a 1 livello, HEZ538200 Guide telescopiche a 2 livelli, HEZ538S00 Guide telescop. a 2 livelli+1 guida clip, HEZ625071 Teglia per grigliare adatta a pirolisi, HEZ633001 Coperchio per tegame professionale, HEZ633070 Tegame professionale, HEZ634000 Griglia combinata 455x375x31 mm (LxPxA), HEZ636000 Leccarda in vetro 455x364x30 mm (LxPxA), HEZ638200 Set griglie telesc.2 liv.ad estraz.compl, HEZ638300 Set griglie telesc.3 liv.ad estraz.compl, HEZ915003 Pirofila in vetro con coperchio 5,4 l.



**Serie | 4, Forno da incasso, 60 x 60 cm,
Acciaio inox
HBA533BS1**

**Cottura HotAir 3D: risultati perfetti di
cottura grazie alla distribuzione omogenea
del aria al interno della cavità, che consente
di cucinare fino a 3 livelli allo stesso tempo.**

Caratteristiche principali

- 5 programmi di cottura: MultiCottura HotAir 3D, Riscaldamento superiore e inferiore, Grill ventilato, Grill a superficie grande
- Display digitale LED rosso
- Volume cavità: 71 l
- Regolazione della temperatura da 50 °C a 275 °C
- Pannelli catalitici Eco Clean: parete posteriore

Altre caratteristiche

- Riscaldamento rapido
- Orologio elettronico con impostazione inizio e fine cottura
- Illuminazione interna alogena

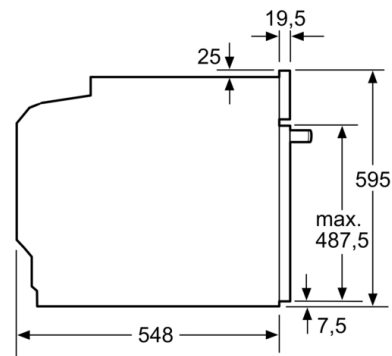
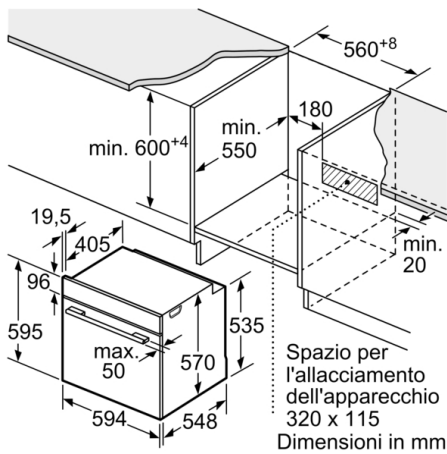
Accessori

- Accessori: 1 griglia combinata, 1 leccarda universale profonda smaltata

Etichetta energetica

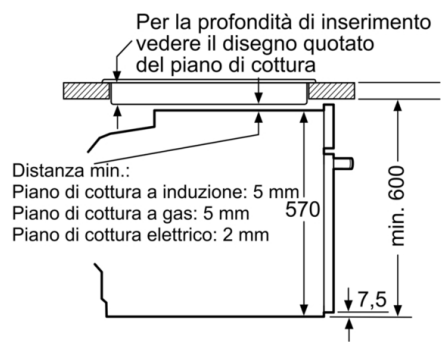
- Assorbimento massimo elettrico: 3.4 kW
- Classe di efficienza energetica (acc. EU Nr. 65/2014): A (in una scala di classi di efficienza energetica da A+++ a D)
Consumo energetico per ciclo durante funzionamento convenzionale: 0.97 kWh
Consumo energetico per ciclo durante funzionamento ventilato: 0.81 kWh
Numero di cavità: 1
Tipo di alimentazione: elettrica
Volume della cavità: 71 l

**Serie | 4, Forno da incasso, 60 x 60 cm,
Acciaio inox
HBA533BS1**



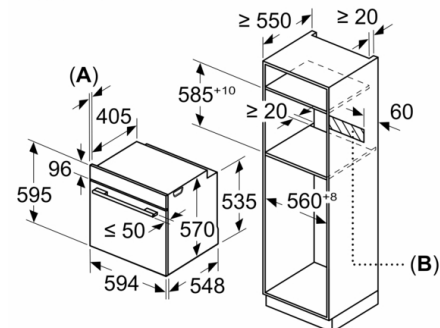
Dimensioni in mm

Montaggio con un piano di cottura.



Dimensioni in mm

Dimensioni in mm



A: 19,5 mm
B: Spazio per il collegamento dell'apparecchio 320 x 115 mm