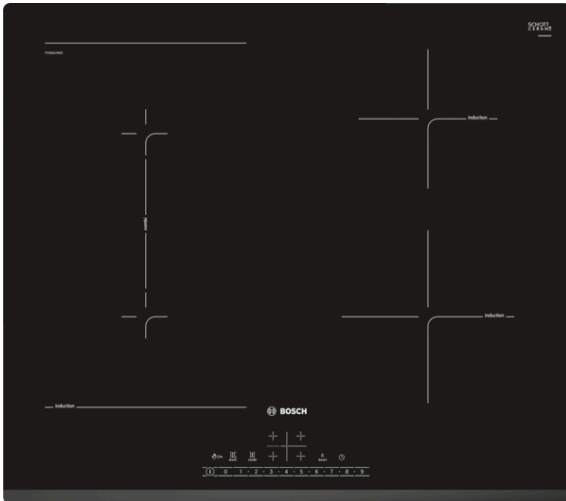


**Serie 6, Piano cottura a induzione, 60 cm, Nero, senza profili PVS631FB5E**



**Accessori opzionali**

HEZ9ES100 : Accessorio cottura piani  
HEZ9SE040 : SET PENTOLE 4 PEZZI  
HEZ9SE060 : SET PENTOLE 6 PEZZI

**Piano ad induzione CombiInduction: grazie alla zona Combi, puoi cucinare al meglio con ogni tipo di pentola.**

- **DirectSelect:** semplice da capire, semplicissimo da usare. Vi permetterà di selezionare facilmente le diverse zone di cottura e impostare direttamente i livelli di temperatura. individuali
- **CombiZone:** combina due zone di cottura a induzione per riscaldare pentole e padelle di grandi dimensioni.
- Design elegante e accattivante grazie al profilo frontale smussato
- **PowerBoost:** fino al 50% di potenza in più per un riscaldamento più rapido sul tuo piano cottura a induzione.
- **ReStart:** in caso di spegnimento accidentale, il piano si spegne automaticamente, memorizzando le impostazioni di cottura.

**Dati tecnici**

Nome/famiglia prodotto : zona di cottura vetroceramica

Tipologia costruttiva del prodotto : Da incasso

Funzionamento : elettrico

Numero totale di posizioni utilizzabili simultaneamente : 4

Dimensioni del vano per l'installazione (AxLxP) : 51 x 560-560 x 490-500 mm

Larghezza del prodotto : 592 mm

Dimensioni (AxLxP) : 51 x 592 x 522 mm

Dimensioni del prodotto imballato (AxLxP) : 126 x 753 x 608 mm

Peso netto : 11,1 kg

Peso lordo : 13,3 kg

Indicatore di calore residuo : Separato

Posizione pannello di controllo : Piano frontale

Principale materiale della superficie : vetroceramica

Colore della superficie : Nero

Lunghezza del cavo di alimentazione elettrica : 110,0 cm

Codice EAN : 4242005088713

Tensione : 220-240 V

Frequenza : 50; 60 Hz



4 242005 088713

## **Serie 6, Piano cottura a induzione, 60 cm, Nero, senza profili PVS631FB5E**

**Piano ad induzione CombiInduction: grazie  
alla zona Combi, puoi cucinare al meglio con  
ogni tipo di pentola.**

---

### **Flessibilità delle zone cottura**

- combiZone  
: grazie alla possibilità di unire due zone di cottura, sarà possibile utilizzare pentole più grandi.

### **Caratteristiche principali**

- Funzione "Energy Tutor" per limitare l'assorbimento elettrico a partire da 1 kW.
- DirectSelect: selezione diretta della potenza grazie ai pulsanti touch.
- 17 livelli: controllo preciso del calore grazie a 17 livelli di potenza.
- Count-down timer  
: spegne le zone cottura alla fine del tempo impostato.
- Contaminuti indipendente con segnale acustico  
: un suono segnalerà la fine del tempo di cottura impostato.

### **Risparmio di tempo ed efficienza**

- Funzione PowerBoost per ogni zona di cottura  
: più potenza per far bollire l'acqua più velocemente.
- MoveMode a 2 livelli
- Funzione QuickStart: all'accensione, il piano cottura seleziona automaticamente la zona cottura dove è stata posizionata la pentola.
- Funzione reStart: in caso di spegnimento accidentale, è possibile ripristinare le ultime impostazioni di cottura semplicemente riaccendendo il piano entro quattro secondi.
- Indicazione del consumo energetico: per verificare il consumo elettrico dell'ultimo ciclo di cottura.

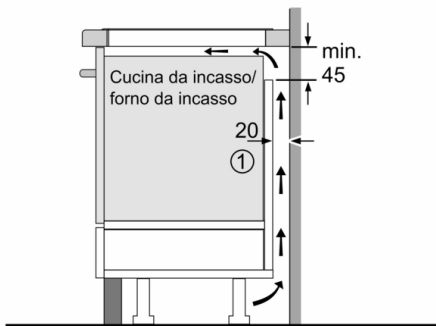
### **Design**

- Profilo frontale smussato

### **Sicurezza**

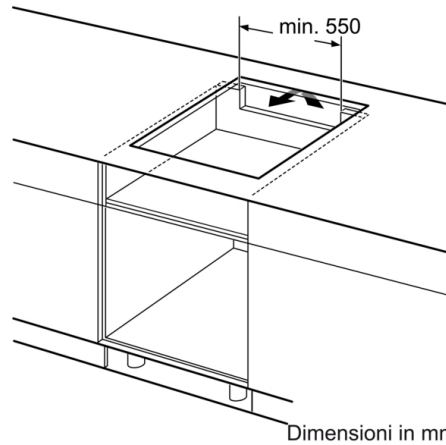
- Indicatore digitale di calore residuo: indica quali zone cottura sono ancora calde.
- Sicurezza bambini: previene l'accensione accidentale del piano cottura.
- Funzione Clean: i pulsanti vengono bloccati per 30 sec in modo da facilitare la pulizia del piano cottura.
- Autospegnimento di sicurezza: il piano si spegne automaticamente se non ci sono interazioni con esso.

**Serie 6, Piano cottura a induzione, 60 cm,  
Nero, senza profili  
PVS631FB5E**

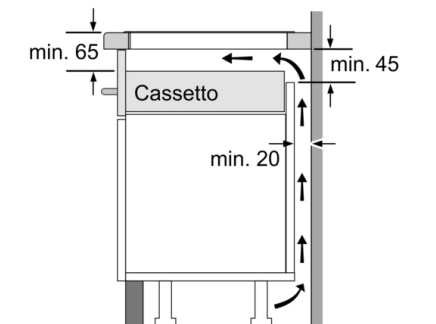


①  
Deve essere prevista  
una fessura di aerazione

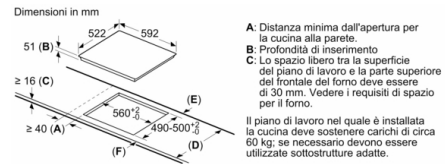
Dimensioni in mm



Dimensioni in mm



Dimensioni in mm



**A:** Distanza minima dall'apertura per la cucina alla parete.  
**B:** Profondità di inserimento.  
**C:** Lo spazio libero tra la superficie del piano di lavoro e la parte superiore del frontale del forno deve essere di 30 mm. Vedere i requisiti di spazio per il forno.  
Il piano di lavoro nel quale è installata la cucina deve sostenere carichi di circa 60 kg; se necessario devono essere utilizzate sottostrutture adatte.

D	E	F
585-600	50	≥ 35
> 600	≥ 50	≥ 50