

N 50, Forno da incasso, 60 x 60 cm, Acciaio inox
B3CCE2ANO



COOKING PASSION SINCE 1877



A

Forno con Porta a scomparsa Hide®: design e comodità in un solo elemento!

✓ Display LCD semplice e chiaro per una lettura immediata

Caratteristiche

Dati tecnici

Colore/materiale del frontale : Acciaio inox
Tipologia costruttiva del prodotto : Da incasso
Sistema di pulizia : Idrolisi
Dimensioni del vano per l'installazione (AxLxP) (mm) : 585-595 x 560-568 x 550
Dimensioni del prodotto (mm) : 595 x 594 x 548
Dimensioni del prodotto imballato (AxLxP) (mm) : 670 x 700 x 660
Materiale del cruscotto : acciaio inox
Materiale porta : vetro
Peso netto (kg) : 33,424
Volume utile (l) : 71
Metodo di cottura : aria calda, aria calda intensiva, Grill a superficie grande, grill ventilato, Hotair gentile, riscaldamento inferiore, riscaldamento superiore/infer.
Materiale della cavità : Other
Regolazione della temperatura : Meccanico
Numero di luci interne : 1
Certificati di omologazione : CE, VDE
Lunghezza del cavo di alimentazione elettrica (cm) : 120
Codice EAN : 4242004220534
Numero di vani - (2010/30/CE) : 1
Classe di efficienza energetica (2010/30/EC) : A
Energy consumption per cycle conventional (2010/30/EC) : 1,04
Energy consumption per cycle forced air convection (2010/30/EC) : 0,81
Indice di efficienza energetica (2010/30/CE) : 95,3
Dati nominali collegamento elettrico (W) : 3400
Corrente (A) : 16
Tensione (V) : 220-240
Frequenza (Hz) : 50; 60
Tipo di spina : Schuko

Accessori opzionali

Z11AB15A0 : Easy to clean tray , Z11AU15A0 : Vassoio multiuso , Z11CB10E0 : ACCESSORIO FORNO , Z11CR10X0 : ACCESSORIO x FORNI , Z11CU10E0 : Accessorio forno incasso , Z11GU20X0 : Pirofila in vetro per forni , Z11TE25X0 : Accessorio forno incasso , Z11TF25X0 : Accessorio Forno incasso , Z11TF36X0 : ACCESSORIO x FORNI , Z11TI15X0 : Guida clip rail , Z11TJ25X0 : ACCESSORIO FORNO , Z11TJ35X0 : Accessorio Forno incasso , Z12CL10A0 : Coperchio per tegame professionale , Z12CN10A0 : Tegame professionale , Z13CV05S0 : Accessori forni , Z1913X0 : Piastra per cottura pane e pizza , Z19DD10X0 : ACCESSORIO x FORNI



4 242004 220534

Caratteristiche

Caratteristiche principali

- Porta del forno a scomparsa HIDE®
- Sistema di pulizia EasyClean
- Volume cavità: 71 l

Sistema di controllo

- Regolazione della temperatura da 50 °C a 275 °C
- <8088brandlookup_nl(TUE, KIN, SIK, SIB, REW, STA, TKS)>
- Display LCD (bianco)
- EasyClock: orologio elettronico con timer e programmatore
- Riscaldamento rapido
- Illuminazione interna alogena
- Ventola tangenziale di raffreddamento

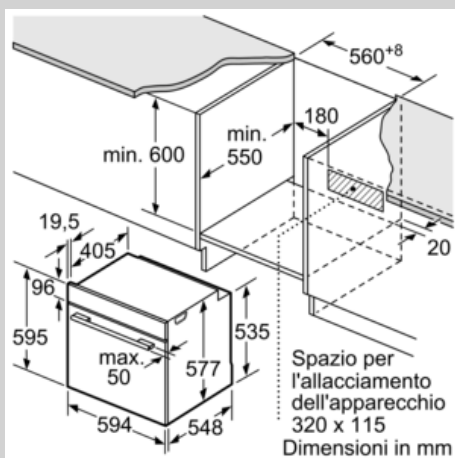
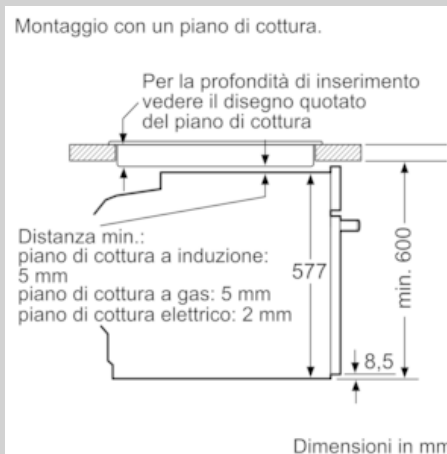
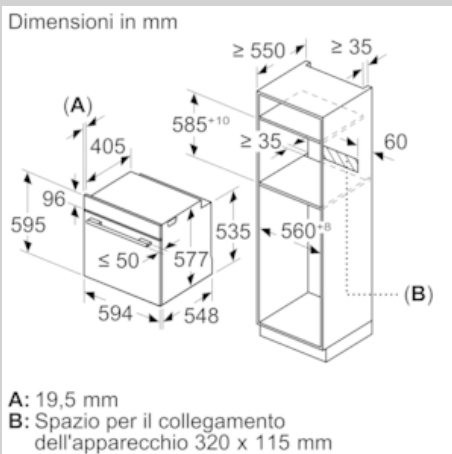
Altre caratteristiche

- Cavità interna: Smalto grigio
- Accessori: Griglia combinata, Leccarda universale smaltata
- Lungh. cavo alimentazione: 120 cm

Etichetta energetica

- Classe di efficienza energetica (acc. EU Nr. 65/2014): A (in una scala di classi di efficienza energetica da A+++ a D)
Consumo energetico per ciclo durante funzionamento convenzionale: 1.04 kWh
Consumo energetico per ciclo durante funzionamento ventilato: 0.81 kWh
Numero di cavità: 1
Tipo di alimentazione: elettrica
Volume della cavità: 71 l
- Temperatura porta max. 40°C

Disegni quotati



Se l'apparecchio viene montato sotto un piano di cottura deve essere rispettato il seguente spessore del piano di lavoro (event. incl. sottostruttura).

Tipo di piano di cottura	Spessore del piano di lavoro min.	
	rialzato	a filo
Piano di cottura a induzione	37 mm	38 mm
Piano di cottura con sistema a induzione sull'intera superficie	47 mm	48 mm
Piano di cottura a gas	30 mm	38 mm
Piano di cottura elettrico	27 mm	30 mm

