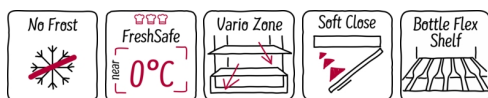


N 90, Frigo-congelatore combinato da incasso, 177.2 x 55.8 cm, cerniera piatta soft closing
KI8865DE0



COOKING PASSION SINCE 1877



- ✓ No Frost: non dovrai più sbrinare il tuo congelatore.
- ✓ Fresh Safe 3 Plus 0°C: cassetti con controllo dell'umidità per una conservazione ottimale di tutti i tuoi cibi freschi.
- ✓ Congelatore Vario Zone - i cassetti e ripiani possono essere rimossi per creare un unico ambiente di conservazione per alimenti ingombranti.
- ✓ SoftClose: la porta si chiude automaticamente quando viene raggiunto un angolo di 20°
- ✓ Ripiano Bottle Flex: portabottiglie e ripiano tutto in uno.

Caratteristiche

Dati tecnici

Classe di efficienza energetica : E
Consumo medio annuale di energia in chilowattora per anno (kWh/a) : 252 kWh/annum
Somma del volume degli scomparti congelati : 67 l
Somma del volume degli scomparti refrigerazione : 156 l
Emissioni di rumore aereo : 36 dB(A) re 1 pW
Classe di emissioni di rumore aereo : C
Tipologia costruttiva del prodotto : Da incasso
Porta pannellabile : Impossibile
Larghezza del prodotto : 558 mm
Profondità del prodotto : 545 mm
Dimensioni del vano per l'installazione (AxLxP) : 1775.0 x 560 x 550 mm
Peso netto : 70,587 kg
Dati nominali collegamento elettrico : 90 W
Corrente : 10 A
Cerniera porta : Reversibile a destra
Tensione : 220-240 V
Frequenza : 50 Hz
Certificati di omologazione : CE
Lunghezza del cavo di alimentazione elettrica : 230 cm
Autonomia di conservazione senza energia elettrica (h) : 8 h
Numero di compressori : 1
Numero di sistemi indipendenti di raffreddamento : 2
Ventilatore interno comparto frigorifero : no
Porta/e reversibile/i : sì
Numero di ripiani regolabili nel compartimento frigorifero : 2
Ripiani per le bottiglie : no
Sistema No Frost : Congelatore
Tipo di installazione : Totalmente integrato
Tipo di cerniera : cerniera piatta



4 242004 247937

*N 90, Frigo-congelatore combinato da incasso,
177.2 x 55.8 cm, cerniera piatta soft closing
KI8865DE0*

Caratteristiche

- NoFrost, Frigorifero combinato da incasso

Caratteristiche principali

- Classe di efficienza energetica: E
- Regolazione elettronica tramite display digitale
- VitaControl - temperatura costante grazie ad un sistema intelligente di sensori
- Programmazione e controllo dell'apparecchio da remoto tramite app per dispositivi mobili
- Segnale acustico porta aperta
- Allarme ottico ed acustico per aumento temperatura, con funzione memoryAlert
- Funzione Vacanza: per risparmio energetico
- Illuminazione LED ad intensità crescente
- Dimensioni in cm (hxlxp) 177.2 cm x 55.8 cm x 54.5 cm
- Dimensioni nicchia in cm (hxlxp): 177.5 cm x 56.0 cm x 55.0 cm
- Porta con cerniera piatta
- Cerniere a destra, Cerniere reversibili
- Volume Netto totale: 223 l

VANO FRIGORIFERO

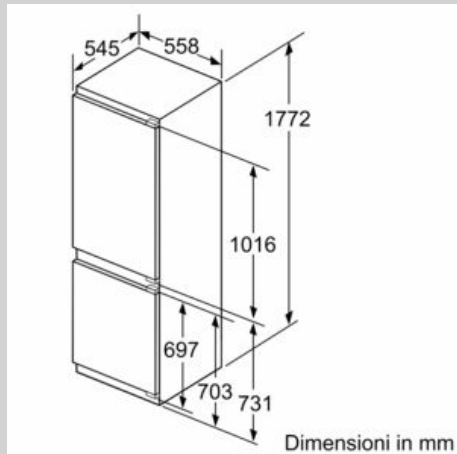
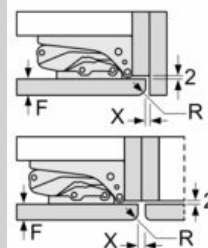
- 1 cassetto FreshSafe 3 con controllo umidità per una freschezza ottimale; frutta e verdura rimangono fresche fino a 2 volte più a lungo grazie a 2 zone a conservazione controllata
- 1 cassetto FreshSafe 3 0°C per una freschezza ottimale; i cibi rimangono freschi fino a 3 volte più a lungo grazie a 2 zone a conservazione controllata
- 3 ripiani in vetro infrangibile, di cui 2 regolabili
- 2 balconcini, di cui 1 chiuso
- Ripiano bottiglie BottleFlex
- Funzione per un raffreddamento intensivo con disattivazione automatica
- Volume Netto Frigorifero: 156 l

VANO CONGELATORE****

- NoFrost
- Funzione congelamento rapido
- 3 cassette trasparenti
- Volume Netto Congelatore: 67 l

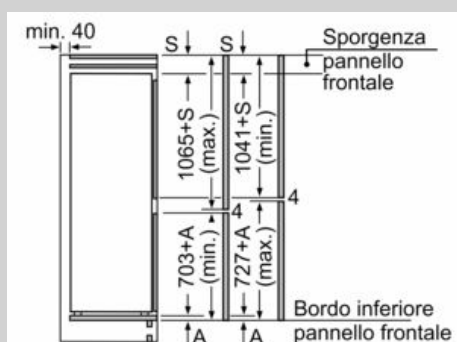
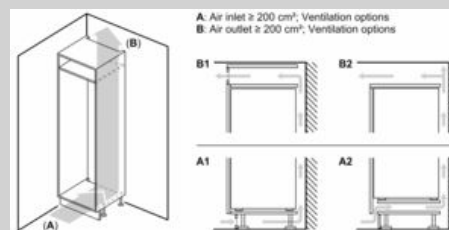
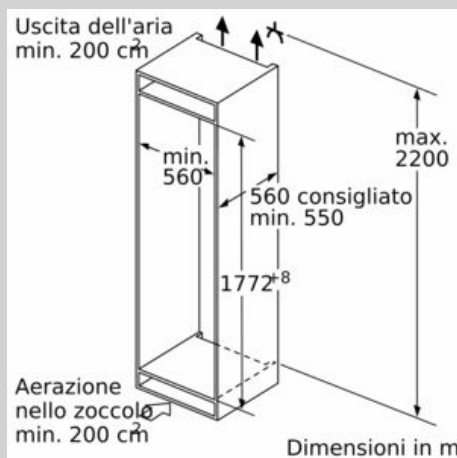
N 90, Frigo-congelatore combinato da incasso,
 177.2 x 55.8 cm, cerniera piatta soft closing
 KI8865DE0

Disegni quotati


 Dimensioni in mm
 Consiglio per la distanza per cerniera piatta


F	R	X
16-19	0-3	2,5
20	0-1	3
	2-3	2,5
21	0-1	3
	2-3	2,5
22	0	4
	1	3,5
	2-3	3

Le distanze consigliate nella tabella vanno mantenute per garantire un'apertura senza collisioni delle porte degli apparecchi ed evitare danni al mobile della cucina.



Le dimensioni delle ante del mobile indicate sono valide con uno spazio tra le ante pari a 4 mm.

Dimensioni in mm

